



# 小型除雪機



取扱説明書

# YS1390A YS1390AR

ご使用前に、かならず取扱説明書・本体ラベルをお読みになり、内容を理解してからお使いください。

7BB-28199-02




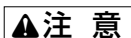

# おねがい

ヤマハ商品をお買上げいただき、まことにありがとうございます。  
本書は、商品の安全性に関する情報および商品の正しい取り扱い方法と簡単な点検・調整について記載してあります。

万一、取り扱いを誤ると重大な事故や故障の原因となります。

あなた自身の安全と環境や住民の方との調和のために、また商品の性能を十分に発揮させるために、商品の取り扱いを十分ご存じの方も、この商品独自の装備、取り扱いがありますので、ご使用される前に必ず本書を最後までお読みください。なおご使用時には本書を携帯し、安全に商品をご使用くださいますようお願い申し上げます。

\* 本書では正しい取り扱いおよび点検・調整に関する必要な事項を下記のシンボルマークで表示しています。

	安全に係る注意情報を意味しています。
	取り扱いを誤った場合、死亡または重傷に至る可能性がある場合を示してあります。
	取り扱いを誤った場合、死亡または重傷に至る可能性がある想定される場合を示してあります。
	取り扱いを誤った場合、障害に至る可能性または物的損害の発生が想定される場合を示してあります。
	正しい操作の仕方や点検整備上のポイントを示してあります。

\* 仕様変更などにより、本書のイラストや内容が一部本機と異なる場合がありますのでご了承ください。

\* 本書は大切に保管し、本機の転売や譲渡等をされる場合は必ず添付してください。

\* 将来、廃棄される場合及びバッテリー、廃油等の廃棄処理をされるときは、環境保護のためお買い上げのヤマハ販売店にご相談ください。

\* ヤマハ商品には保証書をおつけしています。

保証書はよくお読みいただき裏面の販売店・捺印をご確認のうえ、大切に保存してください。

ご不明な点や不具合などがありましたら、お早目にお買いあげのヤマハ販売店にご相談又はお申しつけください。  
ヤマハ販売店では、お客様の良きアドバイザーとしてご来店をお待ち申し上げます。

# 目次

本体識別ラベル .....	1	●点検項目 .....	35
重要ラベル .....	3~	運転する前に点検しましょう .....	37~
●△危険ラベル .....	3	●燃料（無鉛ガソリン）の点検 .....	37
●△警告ラベル .....	3	●エンジンオイルの点検 .....	38、39
●△注意ラベル .....	3	●変速機（H.S.T）オイルの点検 .....	40
●取扱ラベル .....	4	●バッテリー液量の点検 .....	41
各部の名称 .....	5~	正しい運転方法 .....	43~
●YS1390A .....	5	●エンジンの始動 .....	43
●YS1390AR .....	9	●エンジンの停止 .....	47
安全にお使いいただくために .....	13~	●除雪作業をするとき .....	49
●運転前には .....	13	●エンジン始動で移動をするとき .....	52
●運転中には .....	15	●進行方向を変えるとき .....	53
●保管のときは .....	18	●エンジン停止で移動をするとき .....	53
各部の取り扱い .....	19~	点検・交換・調整 .....	55~
●エンジンスイッチ .....	19	●エンジンオイルの交換 .....	55
●油量警告灯 .....	20	●変速機（H.S.T）オイルの補給 .....	57
●異常警告灯 .....	20	●ウォームケースオイルの交換 .....	58
●変速レバー .....	21	●スパークプラグの点検・清掃 .....	59
●旋回レバー .....	22	●フューエルストレーナの清掃 .....	60
●スロットルレバー .....	22	●スキッド（そり）の調整 .....	61
●シュータ調整スイッチ .....	23	●シャーボルトガード取付ボルトの 交換 .....	62
●オーガハウジング高さ調整 スイッチ（YS1390A） .....	24	●スクレーパの調整 .....	63
●オーガハウジング高さ・角度調整 スイッチ（YS1390AR） .....	25	●トラック（クローラ）の張りの 点検 .....	64
●走行クラッチレバー .....	26	●トラック（クローラ）の張りの 調整 .....	65
●除雪スイッチ .....	26	●バッテリー液量の点検 .....	66
●ヒューズ .....	27	●ヒューズの交換 .....	67
●燃料コック .....	27	●各部の給油 .....	68
●シャーボルトガード .....	28	保管・格納 .....	71~
●スキッド（そり） .....	28	●保管 .....	71
●スクレーパ .....	29	●格納 .....	75
●スノーバー（雪かき棒） .....	29	故障自己診断について .....	76
●作業灯 .....	30	仕様諸元 .....	77
●車体水平スイッチ .....	30	お客さまご相談窓口 .....	79
●らくらく除雪スイッチ .....	31	結線図 .....	81~
やさしい点検と整備 .....	33~	索引（さくいん） .....	巻末
●使用前点検 .....	33		
●定期点検 .....	33		

# 本体識別ラベル

## ●本体識別ラベル

商品名、製造番号（ラベル①内）等は問い合わせや部品を注文する時のために右の欄に記入してください。

商品名、製造番号は下図の本体識別ラベル①をご参照ください。

万一の盗難時のために商品名、製造番号等は他の資料にも記録してください。

商品名

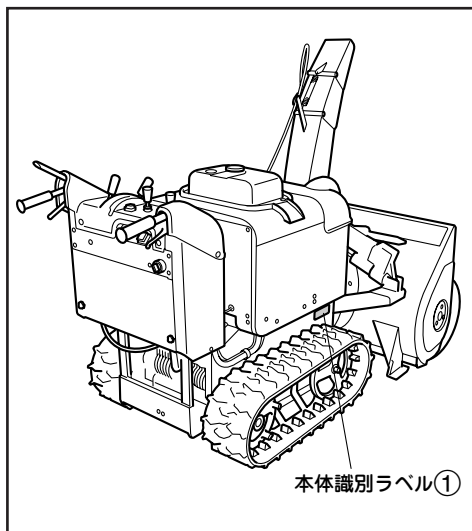
製造番号

購入年月日

年	月	日
---	---	---

購入先

電話
----



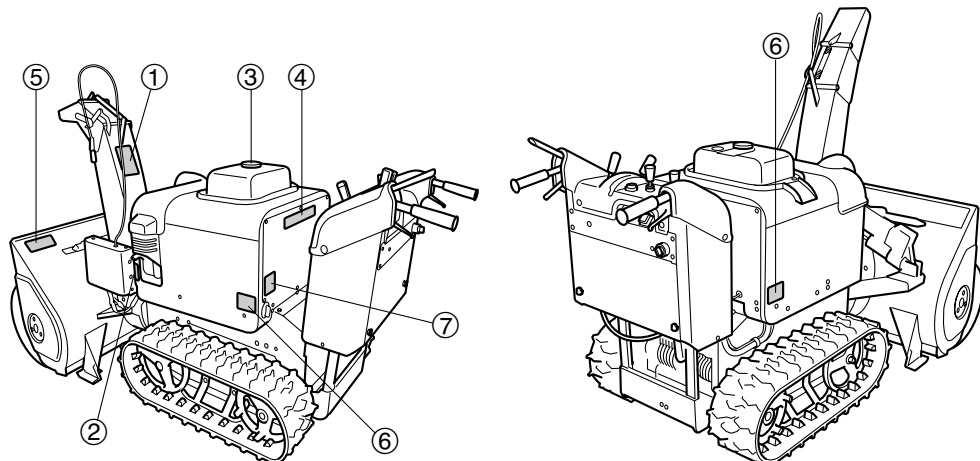


# 重要ラベル

商品の安全な取り扱いのために、本体に貼付されている「ラベル」をお読みいただきラベルの指示に従ってください。

## 要 点

- 各重要ラベルは常に手入れを行い、破れたりはがれたりした場合は販売店にご相談して、直ちに新しいものと交換してください。



①

<b>警告</b>	
	<ul style="list-style-type: none"> <li>○ エンジン回転中はのそいたり、手を入れたりしないでください。</li> <li>○ 雪を取除くときはかならずエンジンを停止してから、雪かき棒で行ってください。</li> <li>○ 巻込まれて、ケガをするおそれがあります。</li> </ul>
	<ul style="list-style-type: none"> <li>○ 作業中は投雪口を人や建物に向けしないでください。</li> <li>○ 飛散物によりケガや破損のおそれがあります。</li> </ul>
7MN-51782-00	

7MN-51782-00

②

<b>警告</b>	
	<b>排気ガスに注意</b> 室内および換気の悪い場所での運転は排気ガスが充満し、人体に有害です。
	<b>注意</b> <b>マフラー高温注意</b> さわるやけどをするおそれがあります。
7MN-24156-00	

7MN-24156-00


③

<b>危険</b>		<ul style="list-style-type: none"> <li>● 給油口に火を近づけると火災になるおそれがあります。● 給油中は、エンジンを停止してください。</li> </ul>
7MN-2415E-00		


7MN-2415E-00

# 重要ラベル



④



## 危険




- 後進するときはかならず後を確認して、ゆっくり走行クラッチを入れてください
- ケガをするおそれがあります。


 <h2 style="display: inline;">注 意</h2>		
<ul style="list-style-type: none"> <li>◦ 変速レバーが「N」の中立位置以外では走行クラッチを入れないでください</li> <li>◦ 急発進により、ケガをするおそれがあります。</li> </ul>	<ul style="list-style-type: none"> <li>◦ 点検整備をするときは、エンジンを停止してください。</li> <li>◦ ケガをするおそれがあります。</li> </ul>	 <ul style="list-style-type: none"> <li>◦ 作業前に取扱説明書をよく読んで安全で正しい作業をしてください。</li> <li>◦ 操作装置位置と機能をよく理解してから、運転してください。</li> </ul>

7RX-24162-00

⑤



## 危険



- エンジン回転中はのぞいたり、手を入れたりしないでください。
- 雪を取除くときはかならずエンジンを停止してから、雪かき棒で行なってください。
- 巻き込まれて、ケガをするおそれがあります。


7MN-51781-00

7MN-51781-00

⑥



## 注 意




- カバー類は常に装着してください。
- はずしたままで運転するとケガをするおそれがあります。


7MN-5151F-00

7MN-5151F-00

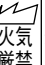
⑦

長期保管時には  
 コック矢印を「キャブ」位置に、その後「ホース」位置に合わせて下さい。  
 残っているガソリンが排出口から抜けます。





## 危険



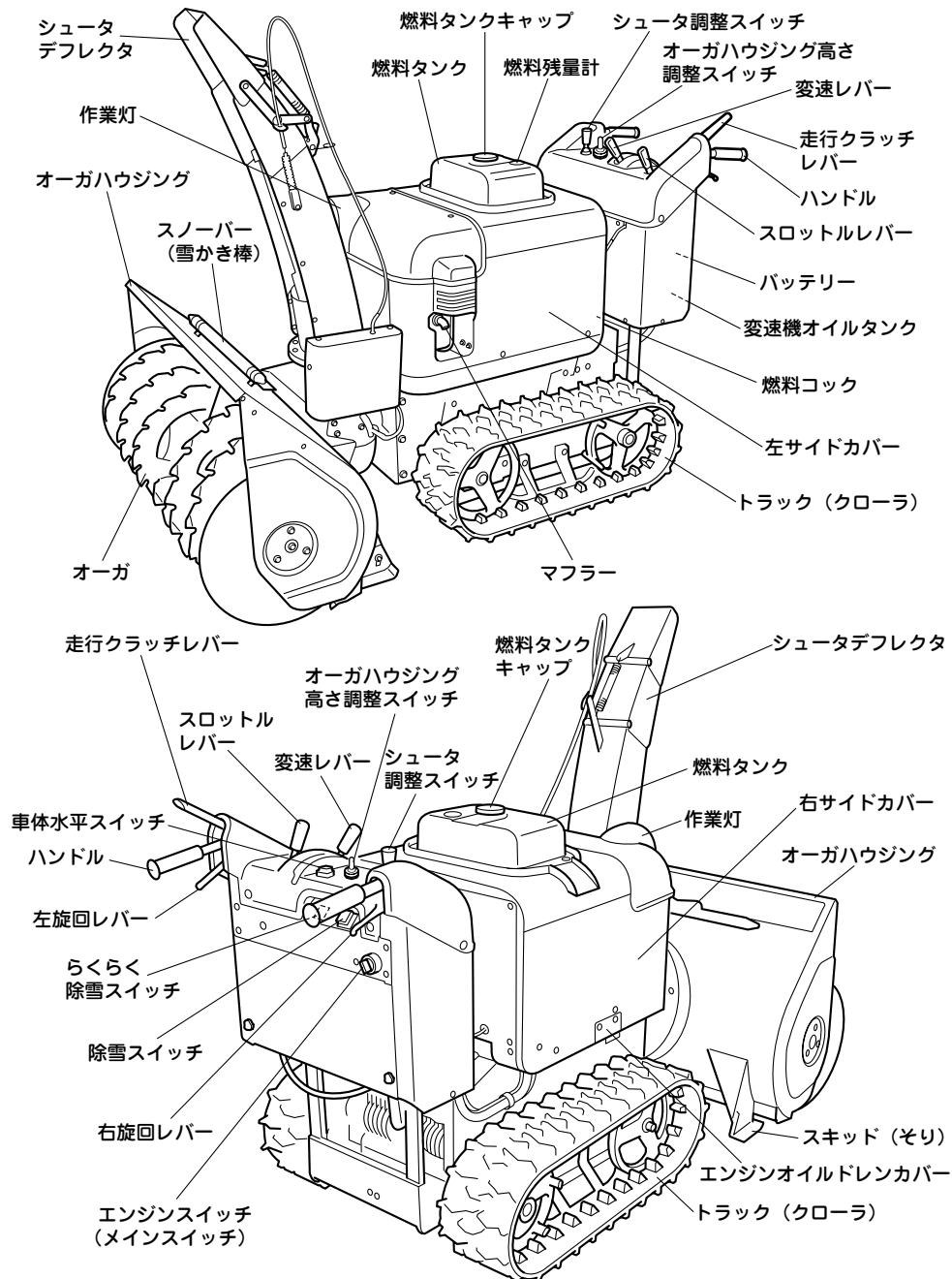
ガソリン排出口に火を近づけると火災になる恐れがあります。

7RV-F4241-01

7RV-F4241-01

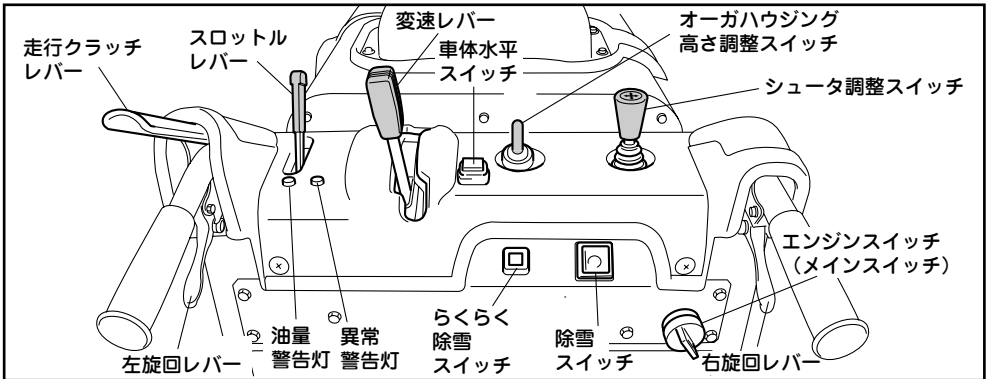
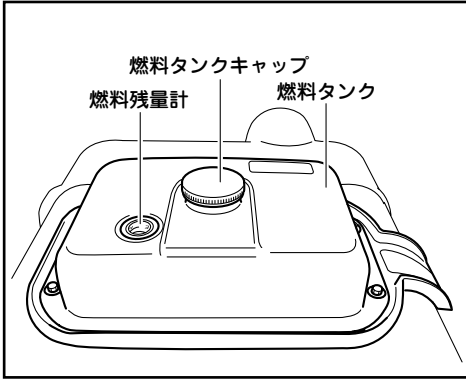
# 各部の名称

## YS1390A

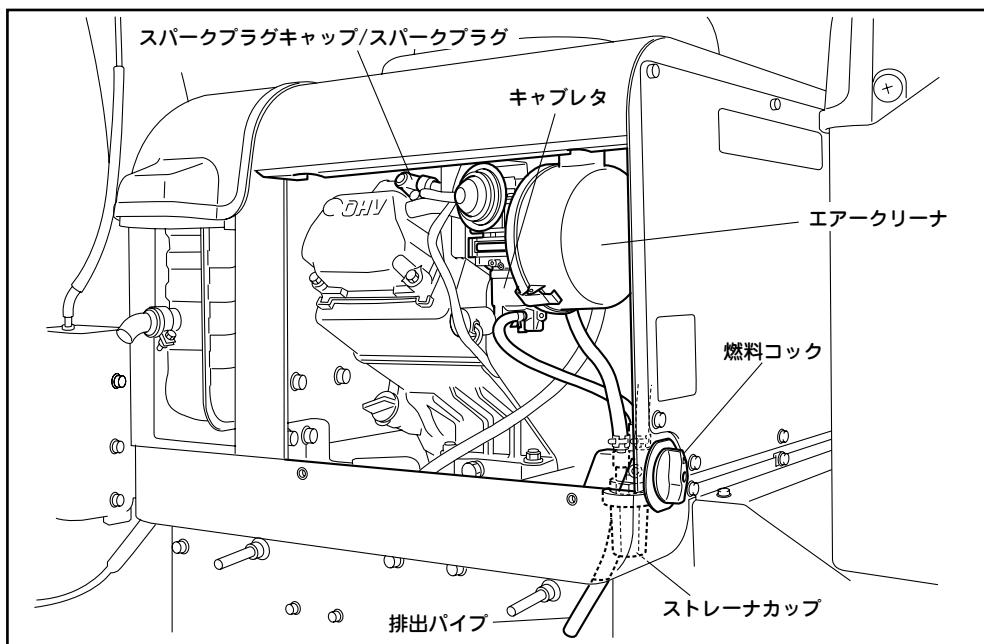
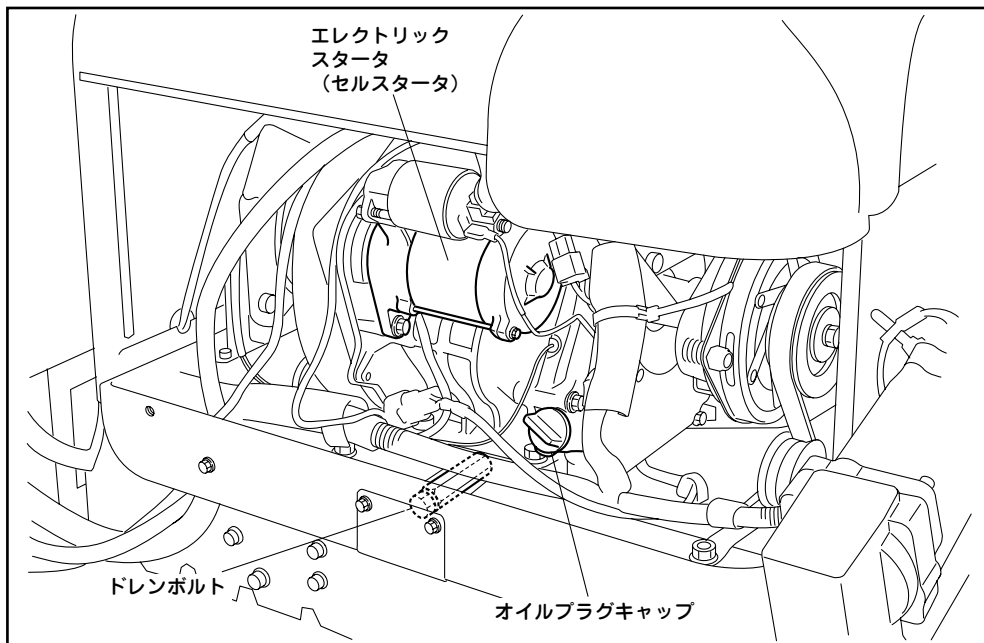




# 各部の名称



# 各部の名称

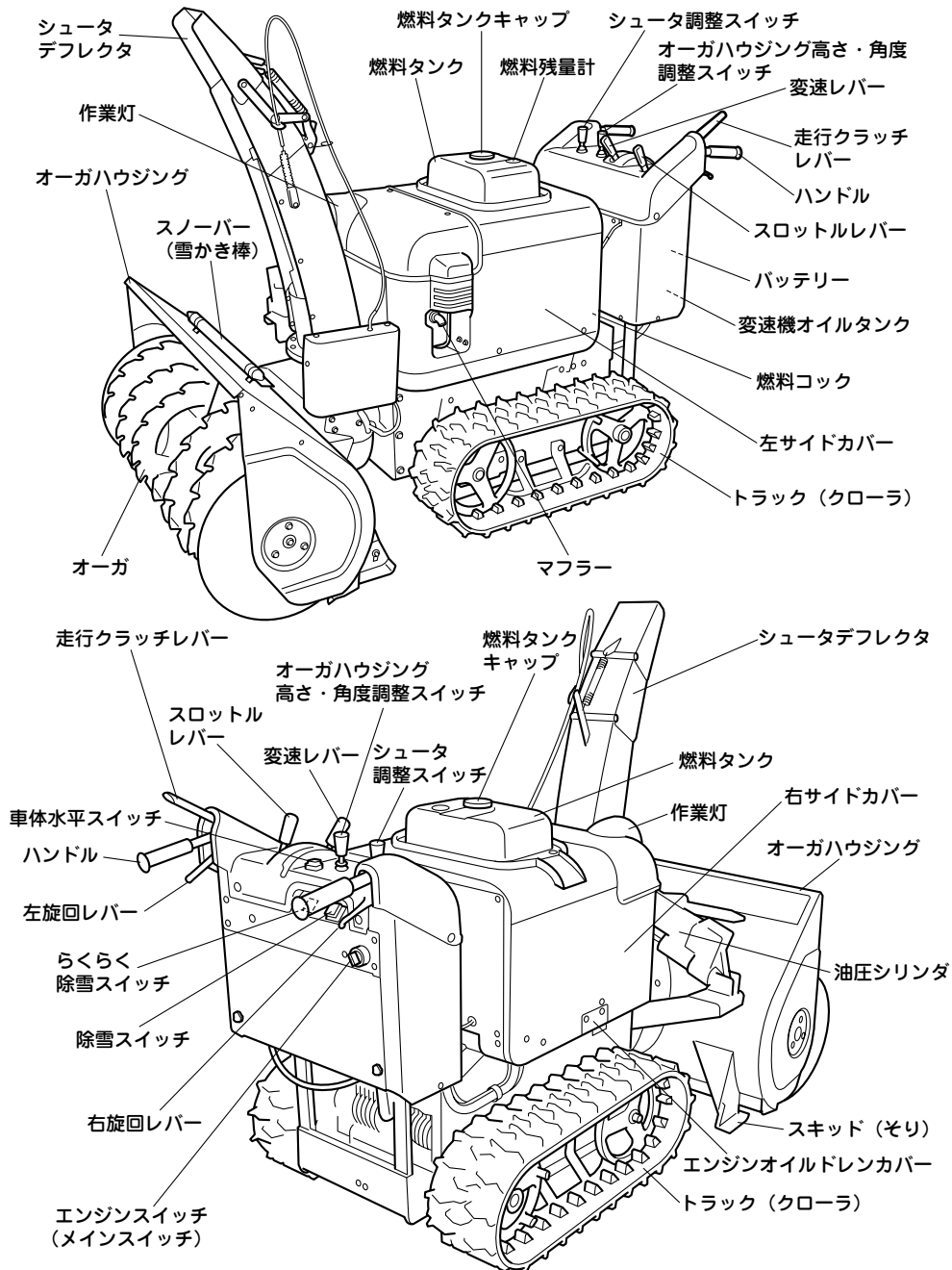


# 各部の名称

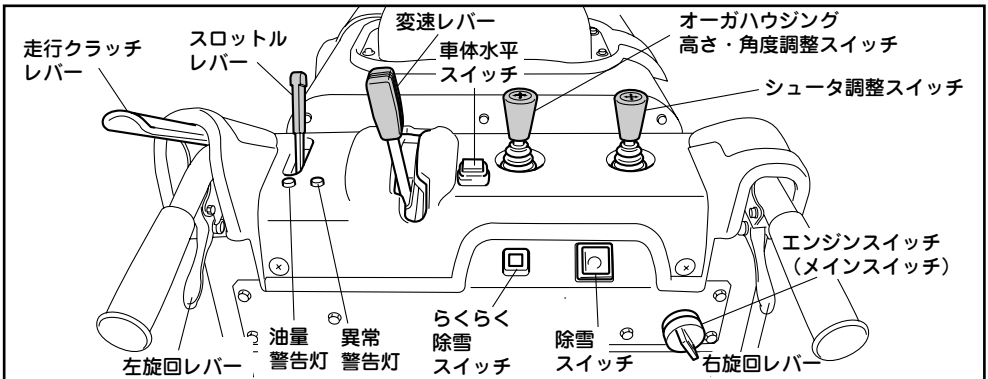
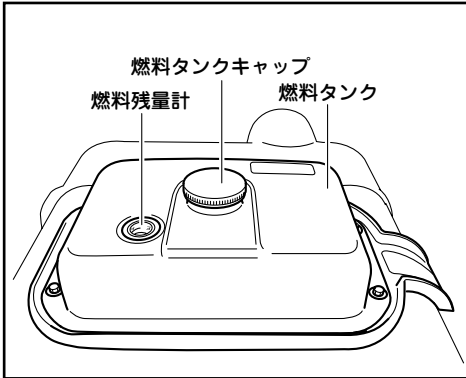
---

# 各部の名称

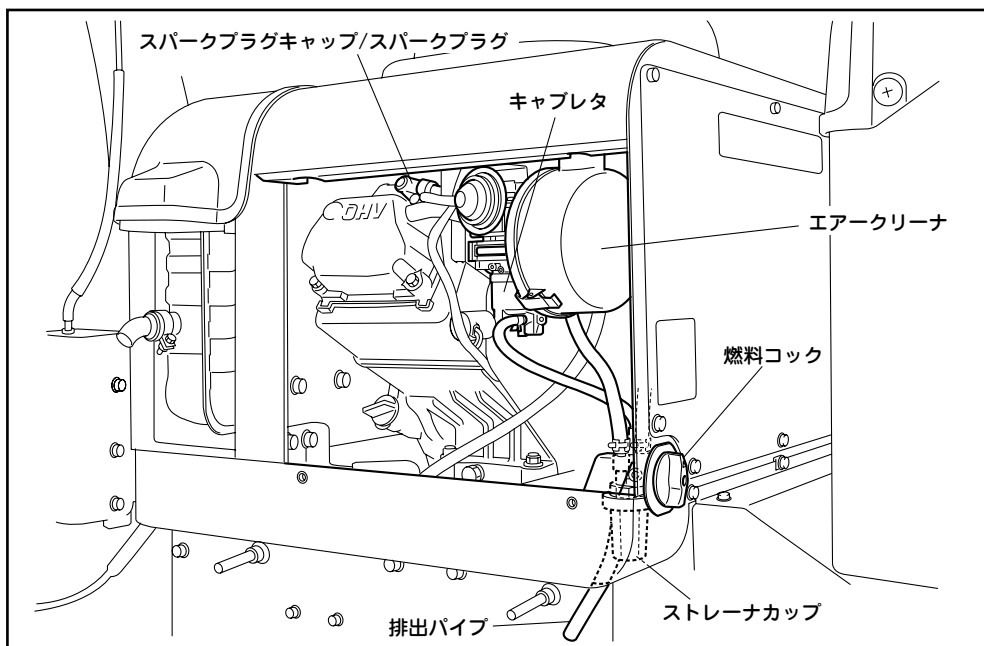
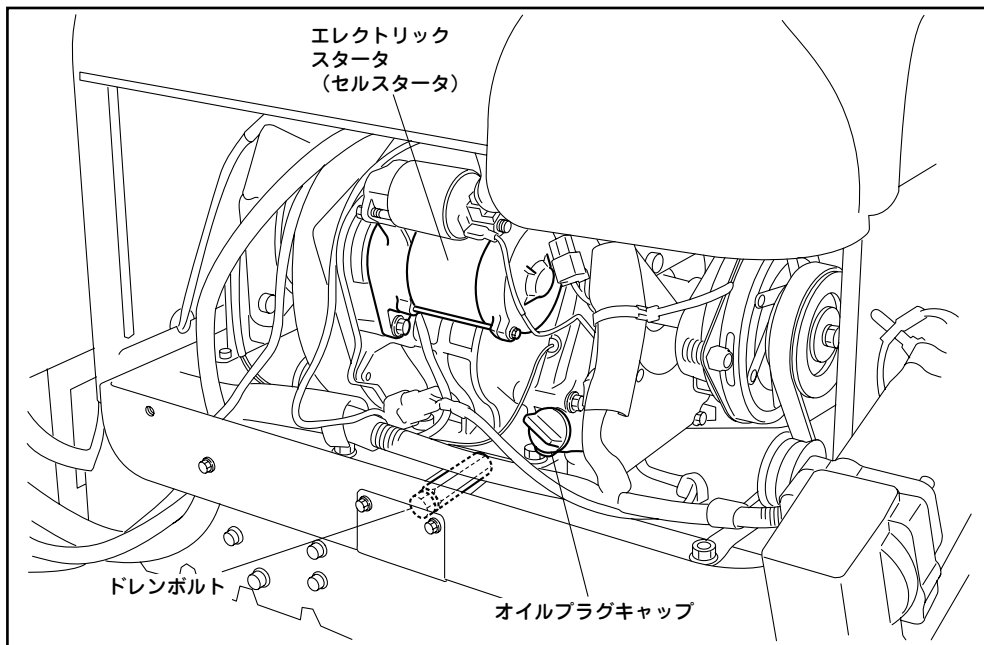
## YS1390AR



# 各部の名称



# 各部の名称





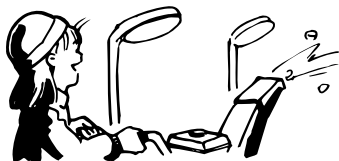
# 安全にお使いいただくために

---

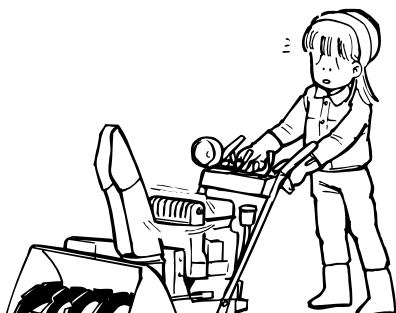
## ●運転前には

早朝、夜間等視界のよくない時は除雪機を使用しないでください。

正しい操作方法を知らない人や子供には操作させないでください。



ガード及びカバー等を外した状態でエンジンを始動させないでください。



除雪場所に人・幼児・子供及びペット等を入れないでください。





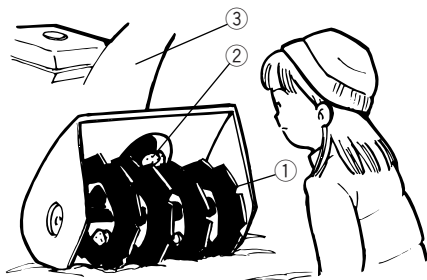
# 安全にお使いいただくために

## ●運転前には

ご使用前に必ず取扱説明書及び本機に貼付しているラベル類を最後までお読みいただき、正しい操作方法をよくご理解ください。



使用前にオーガ①・インペラ②及びシュータ③に異物がないか確認してください。



使用前点検を必ず行ってください。

除雪前に木片・缶・ホース線材・ナワ及びその他の異物をすべて除去してください。



本機を取り扱うときはいつでもすべりにくいはきもの・防寒服・手袋を着用してください。



# 安全にお使いいただくために

## ●運転中には

回転している部分の近くをのぞいたり手や足を入れないでください。



除雪機を屋根の上で使用しないでください。



エンジンを運転したまま燃料を補給しないでください。



除雪機を移動させる以外は、屋内でエンジンを始動させないでください。

移動の時も排気ガスは有害なので扉を開け十分な換気を行ってください。



傾斜面を横切って除雪しないでください。



# 安全にお使いいただくために

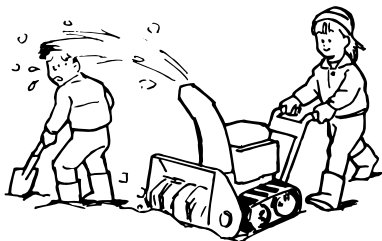
---

## ●運転中には

除雪機から異常な振動・音・においがしはじめた時はエンジンを停止し、除雪機を使用しないでください。



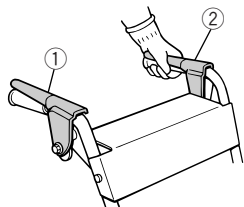
除雪中には窓・人・建物・自動車等に向けて投雪しないでください。



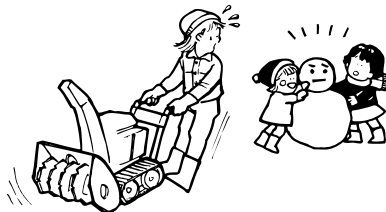
# 安全にお使いいただくために

## ●運転中には

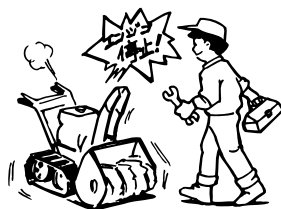
エンジン始動後、オーガクラッチレバー①、走行クラッチレバー②を離したときにオーガの回転と除雪機の走行が停止するか確認してください。



滑りやすい表面上ではゆっくりと注意して除雪機を運転してください。後進する時は背後を確認し、足元に十分注意をして運転してください。



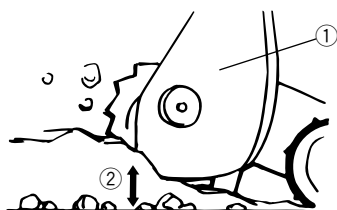
インペラ、オーガ、トラックに異物が巻きついた時はすぐにエンジンを停止し異物を取り除いてください。除雪機に損傷がないか点検し、ある場合は完全に修理した後、使用してください。



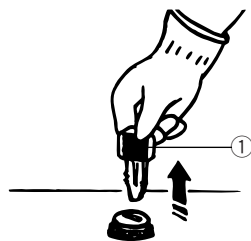
シュータ①に詰まった雪を取り除くときはスノーバーを使用してください。



砂利のある場所を除雪するときは、雪に混じって砂利が飛ばないようにオーガハウジング①と地面との隙間②を確保して運転してください。



除雪機からはなれる時、除雪部の障害物を除去する時、修理・点検・調整を行なう場合等はエンジンを停止しエンジンスイッチのキー①を抜いてください。



# 安全にお使いいただくために

## ●保管のときは

駐車するときは、オーガ①を下げて地面に接触させ、変速レバー②は中立(N)以外の位置にしてください。



除雪機の長期保管は、取扱説明書の作業内容に基づき保管してください。



運転後マフラ（排気管）が加熱しているので人が触れない場所に置いてください。



定期点検を必ず行ってください。



屋内に除雪機を保管する時は、エンジンを冷し除雪機についた雪を取り除いてください。



# 各部の取り扱い

## ●エンジンスイッチ

点火、始動系統を制御します。

停止

エンジン停止（キーが抜けます）

停止と運転の間

油量警告灯が点灯し、球切れ確認ができます。

運転

エンジン運転

始動

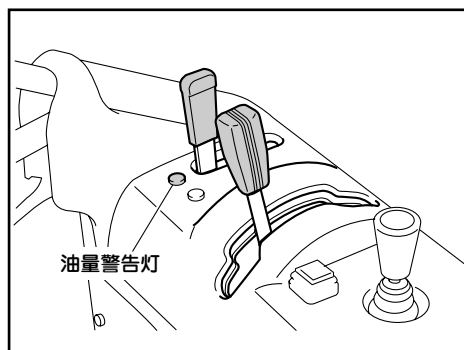
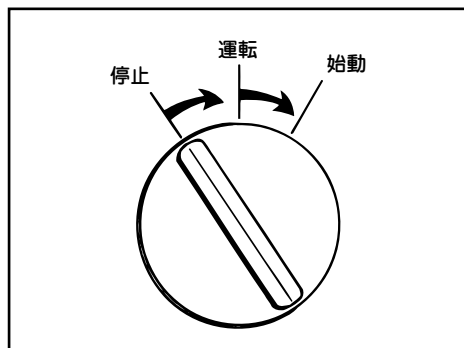
エンジン始動（セルスタータ）

## ▲注意

- セルスタータを連続して5秒以上回転させないでください。消費電力が多いためバッテリー上がりの原因になります。
- 使用しない時は、エンジンスイッチキーを抜いてください。

## 要 点

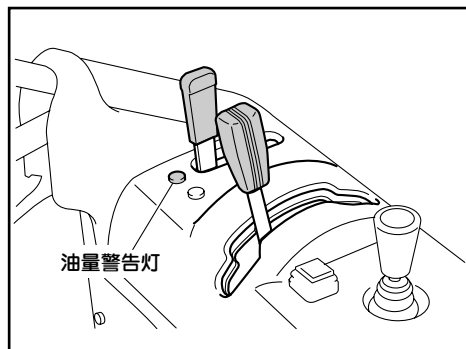
- エンジンが始動したらエンジンスイッチを“運転”の位置に戻して下さい。



# 各部の取り扱い

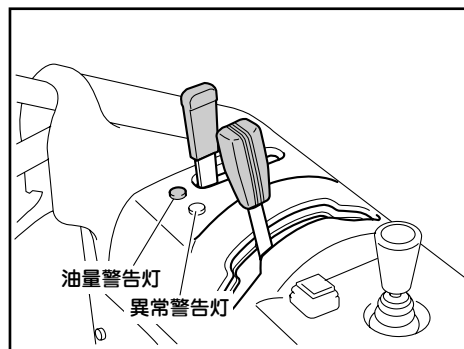
## ●油量警告灯

運転中にエンジンオイルが規定値以下になると点灯し、エンジンオイル不足を知らせます。



## ●異常警告灯

運転中に異常が発生した場合に、警告灯の点滅パターンにより異常個所を知らせます。異常個所はP76「故障自己診断について」を参照ください。



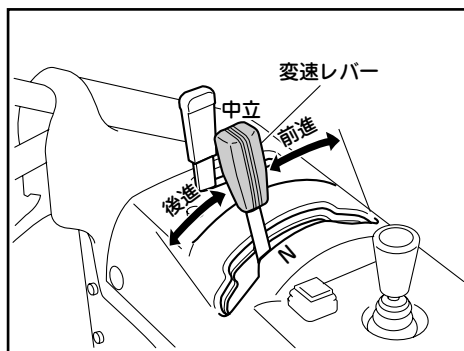
## ▲注意

- 除雪機の傾きにより油量警告灯が点灯する場合があります。  
その時は除雪機を水平な場所に移動し、再度油量警告灯が点灯するか確認してください。

# 各部の取り扱い

## ●変速レバー

前進、後進の切替えもしくは走行速度を変更する時に操作します。



“前進”

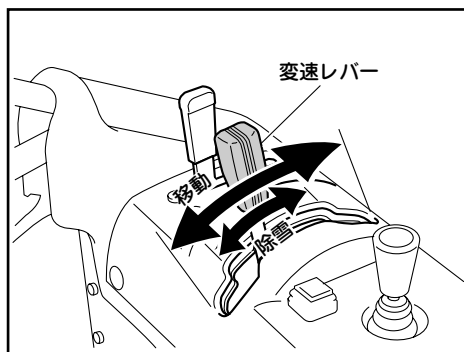
レバーを前に押すにつれ前進車速は増加します。

“中立” (N)

止まります。

“後進”

レバーを後ろに引くにつれ後進車速は増加します。



## ▲注意

- 無段変速機を使用していますので変速レバーは中立 (N) 位置からゆっくり動かして速度を調節してください。
- 除雪作業開始時は変速レバーをゆっくり操作し“除雪”の範囲内で使用してください。



# 各部の取り扱い

## ●旋回レバー

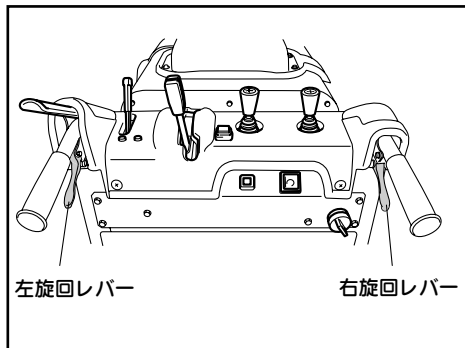
進行方向を変えるときに操作します。

右旋回レバーをにぎる

右に曲がります。

左旋回レバーをにぎる

左に曲がります。



## ●スロットルレバー

エンジンの回転数を制御します。

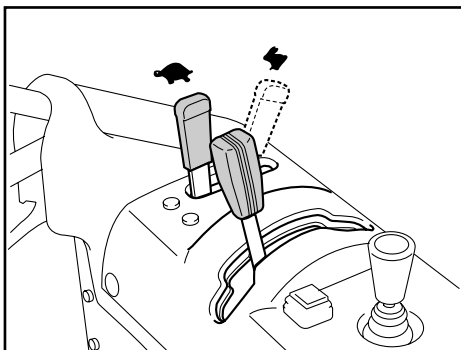


始動させる時のレバー位置です。

除雪作業をする時のレバー位置です。



アイドリング運転の時のレバー位置です。



# 各部の取り扱い

## ●シュータ調整スイッチ

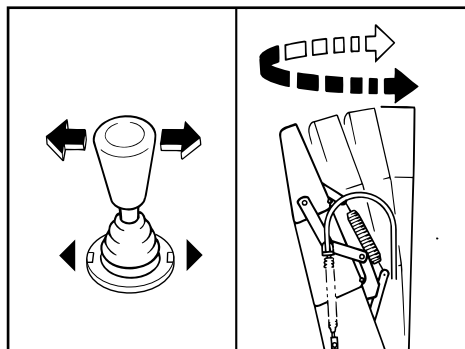
投雪方向を変える時に操作します。



シュータは右回転します。



シュータは左回転します。



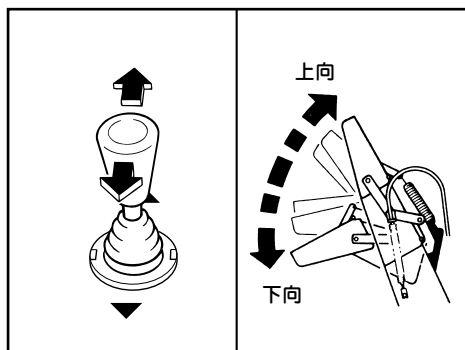
投雪角度を変える時に操作します。



シュータデフレクタが下向きになり雪を近くにとばします。



シュータデフレクタが上向きになり雪を遠くにとばします。



## ▲注意

- シュータ調整スイッチを強く押さないでください。強く押ししてもシュータの移動は速くなりません。強く押すとスイッチが破損する場合があります。
- シュータがロックしている状態でシュータ調整スイッチを押し続けしないでください。モータのブレーキが作動したり、またはモータが破損する場合があります。
- シュータ調整はエンジンが運転している時に行ってください。エンジン停止中に操作するとバッテリーが消耗します。

# 各部の取り扱い

---

## ●オーガハウジング高さ調整

### スイッチ (YS1390A)

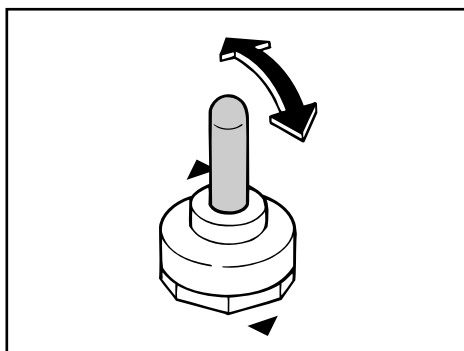
オーガハウジングの高さを変える時に操作します。



オーガハウジングが高い位置になります。



オーガハウジングが低い位置になります。



# 各部の取り扱い

## ●オーガハウジング高さ・角度調整スイッチ (YS1390AR)

オーガハウジングの高さ・角度を変える時に操作します。



オーガハウジングが高い位置になります。



オーガハウジングが低い位置になります。



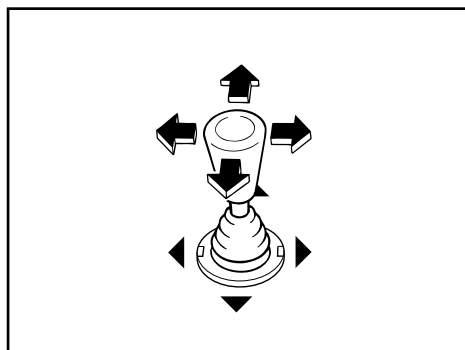
オーガハウジングが右側に傾きます。



オーガハウジングが左側に傾きます。

## ▲注意

- オーガハウジング調整スイッチを強く押さないでください。強く押してもオーガハウジングの移動は速くなりません。  
強く押すとオーガハウジング調整スイッチが破損する場合があります。
- オーガハウジングがロックしている状態でオーガハウジング調整スイッチを押し続けしないでください。モータのブレーカが作動したり、またはモータが破損する場合があります。
- オーガハウジング高さ・角度調整はエンジンが運転している時に行ってください。  
エンジン停止中に操作するとバッテリーが消耗します。

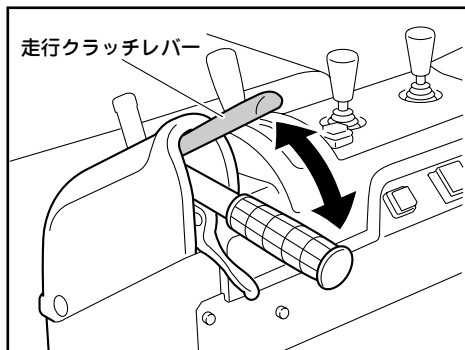


# 各部の取り扱い

## ●走行クラッチレバー

走行クラッチレバーを握る  
走行します。

走行クラッチレバーをはなす  
停止します。



## ●除雪スイッチ

走行クラッチレバーを握っている時

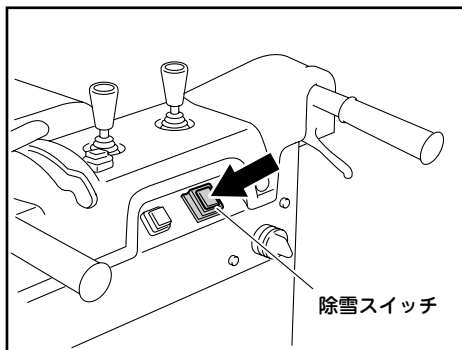
除雪スイッチを 押す	スイッチ部のライ トが点灯しオーガ が回転します。
除雪スイッチを 再度押す	スイッチ部のライ トが消灯しオーガ が停止します。

### 要 点

- 除雪スイッチから手を放しても、オーガは回転を続けますが、クラッチレバーを放すとオーガは停止します。

走行クラッチレバーをはなしている時

除雪スイッチを 押す	スイッチ部のライ トが点灯しオーガ が回転します。
除雪スイッチを 押すのをやめる	スイッチ部のライ トが消灯しオーガ が停止します。



### ▲注意

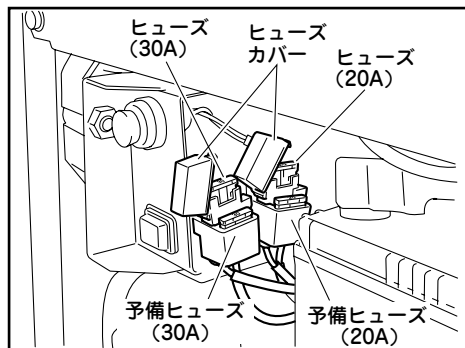
- 除雪スイッチは0.5秒以上押し続けないと作動しません。

# 各部の取り扱い

## ●ヒューズ

バッテリー横に装着されています。

容量 30A / 20A (プレート型)



## ●燃料コック

レバーの位置で燃料の流れを制御します。

### 停止

燃料は流れません。  
停止時のレバー位置です。

### 運転

燃料は流れます。  
始動および運転時のレバー位置です。

### 排出

(キャブ)  
キャブレタ内の燃料が排出されます。  
長期保管時のレバー位置です。

### 排出

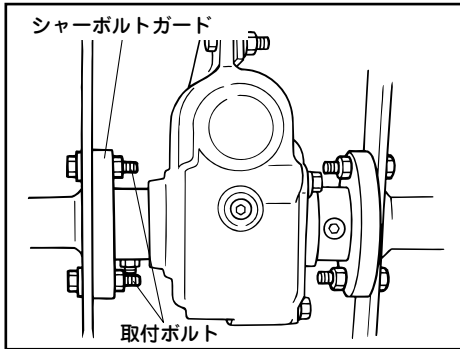
(ホース)  
燃料コックからキャブレタまでの燃料ホース内の燃料が排出されます。



# 各部の取り扱い

## ●シャーボルトガード

オーガに異物がかみ込んだり縁石等に接触した場合、シャーボルトガードが空回りし衝撃を緩和し、エンジンを保護します。



## ⚠危険

- オーガ回転中はのぞいたり手を入れたりしないでください。

## 要 点

- 取付ボルトは純正部品をご使用ください。

## ●スキッド(そり)

路面の状態に合わせて、路面とオーガとのすき間を調整します。

工場出荷時(基準)

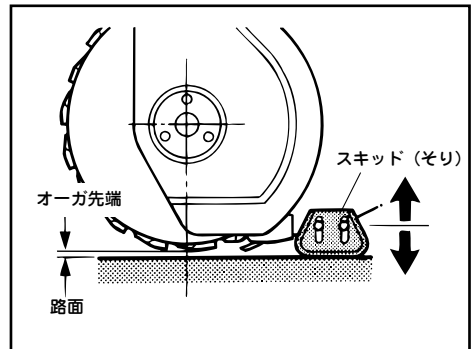
オーガ先端と路面のすき間が5mm

路面がコンクリート、アスファルト

すき間を小さくする

路面が小石、ジャリ道

すき間を大きくする



※ 車体水平スイッチによる車体水平復帰 P30を参照してください。

# 各部の取り扱い

## ●スクレーパ

路面の状態に合わせて、路面とオーガとのすき間を調整します。

工場出荷時（基準）

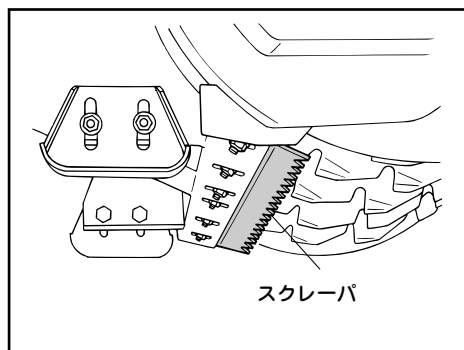
スクレーパ先端と路面のすき間が  
5mm以上

路面がコンクリート、アスファルト

すき間を小さくする

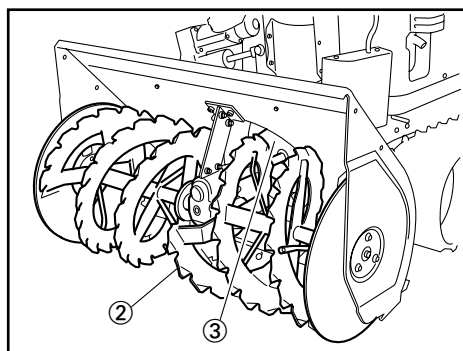
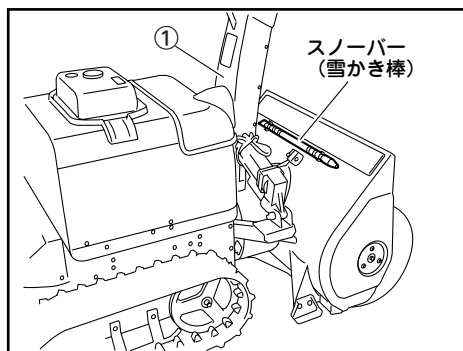
路面が小石、ジャリ道

すき間を大きくする



## ●スノーバー（雪かき棒）

シュータ①、オーガ②、インペラ③に詰まった雪を取り除く場合に使用します。



## ⚠危険

- 回転中は中をのぞいたり、手を入れたりしないでください。
- エンジンを停止し、エンジンスイッチのキーを抜いてください。
- 手袋をはめてスノーバーを使用してください。



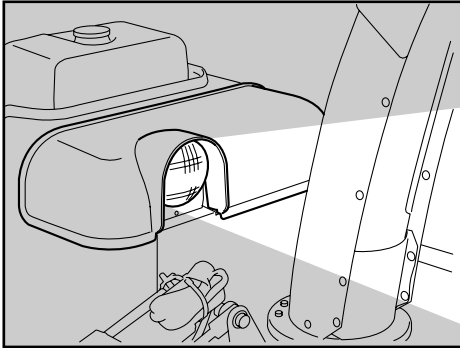
# 各部の取り扱い

## ●作業灯

除雪作業や移動を行なう場合に本体の前方を照します。

なお、作業灯はエンジンが始動すると点灯します。

電球 12V30W

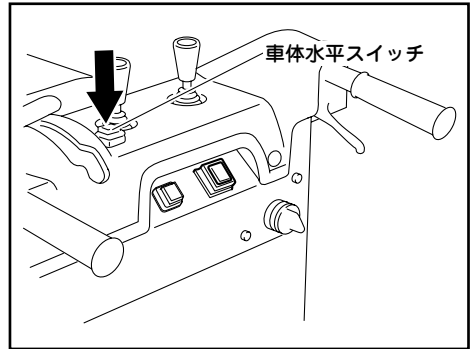


## ●車体水平スイッチ

車体水平スイッチを押すことにより以下の機能が動きます。

### 1. 車体水平復帰機能

オーガの下端を自動的に路面に接する高さにする機能です。



## 要 点

- 車体水平復帰機能が作動している時は、オーガハウジング高さ調整スイッチによる手動操作はできません。

# 各部の取り扱い

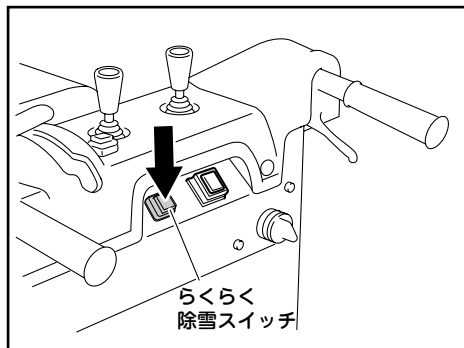
## ●らくらく除雪スイッチ

らくらく除雪スイッチを押すことにより以下の機能が働きます。

ライト点灯…スイッチ“ON”

ライト消灯…スイッチ“OFF”

なお、再度らくらく除雪スイッチを押すと機能が解除され手動操作が可能になります。



## 要 点

- らくらく（オートリフト、オートリセット）機能が作動している時は、オーガハウジング高さ調整スイッチによる手動操作はできません。  
らくらく機能の作動が完了してから、手動操作で微調整を行ってください。

### 1. オートスピードコントロール機能

雪の状態や量に応じて除雪速度を自動的に制御する機能です。

作動の条件


- ・ 除雪スイッチ…“ON”
- ・ 走行クラッチ…“ON”

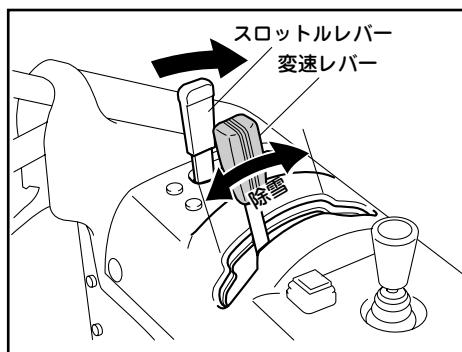
コンピュータが作動し、エンジン回転数を検知して、あらかじめ設定された除雪に最適な速度（スピード）にします。

例）雪が多い除雪時は低速になり、雪が少ない除雪時は変速レバーで設定した速度（スピード）に近づき

ます。

## 要 点

- オートスピードコントロールは、除雪していないときや、クローラがスリップしているときには作動しません。そのようなときには変速レバーを調整してください。
- コンピュータが設定している速度（スピード）よりも速い、または遅い速度で除雪したい場合はらくらく除雪スイッチを“OFF”にして手動操作に切替ってください。
- 除雪時の変速レバーは“除雪”の範囲で任意に、スロットルレバーは「」の位置に設定してください。



### 2. オートリフト機能

後進時、オーガを自動的に上昇させる機能です。

作動の条件

- ・ 変速レバー…“後進”
- ・ 走行クラッチ…“ON”

コンピュータが作動し、自動的にオーガが上昇するため、手動による作業が不要になります。

# 各部の取り扱い

---

## 3. オートリセット機能

オーガを元の除雪位置に自動的に戻す機能です。

作動の条件

- ・ 変速レバー…“前進”
- ・ 除雪スイッチ…“ON”
- ・ 走行クラッチ…“ON”

コンピュータが作動し、オーガを元の除雪位置に戻すため、手動による作業が不要になります。

### 要 点

---

- 元の除雪位置が水平より下の場合は水平位置（オーガ先端が路面に接する高さ）までしか戻らないようになっています。
-

# やさしい点検と整備

---

点検の  
おすすめ

いつまでも安全・快適に  
ご使用いただくために

## ▲警告

- エンジン回転中はエンジンとマフラーは高温になっています。除雪機使用直後の点検や調整は行なわないでください。
  - 事故防止のため、エンジンを停止して行う作業の場合はエンジンスイッチのキーを抜いてください。
  - 安全運転のため、ご自身の知識、技量にあわせた範囲内で点検・整備を行ってください。難しいと思われる内容はヤマハ販売店にご依頼ください。
- 

## ▲注意

点検を怠ると不具合の原因となる場合があります。また保証を受けられない場合もありますからご注意ください。

---

## ●使用前点検

お客様の安全と除雪機の故障を未然に防ぐために、お客様自身が使用前次の項目に従って点検を行なってください。

なお点検箇所に変異がある場合は、販売店で点検・整備をお受けください。

- 作業に十分な燃料の量
- 各オイル量
- 前日の作業で異常が認められた箇所
- ハンドルのゆるみ、がた
- エンジンのかかり具合および異音
- セルスタータの作動具合
- オーガ、走行クラッチの操作具合
- 排気の状態
- シュータデフレクタの作動具合

## ●定期点検

お客様のお申しつけにより、お買い上げの販売店（またはサービス店）が実施します。

お客様の責任で必ず点検を受けてください。

初回点検……………お買い上げ日から1か月目

格納点検……………6か月ごと

季節前点検……………12か月ごと



# やさしい点検と整備

## ●点検項目

使用前、定期点検の際に以下の項目を点検します。

季節後の格納点検および季節前点検はお買い上げ販売店にご用命ください。

## ▲警告

- 事故防止のため、エンジンを停止して行う作業の場合はエンジンスイッチのキーを抜いてください。

点検・整備項目			点検整備時期				備考	
			使用前点検	初回 (1ヶ月)	格納 (6ヶ月)	季節前 (12ヶ月)		
かし取り装置	ハンドル	ゆるみ、がた	○	○	○	○		
	スキッド	取付状態、平行度		○	○	○		
	オーガ高さ調整機構	作動状態		○	○	○		
	旋回レバー	操作具合	○					
制動装置	エンジンスイッチ	作動具合		○	○	○		
		油量警告灯の球切れ確認	○					
	走行クラッチ	作動状態	○	○	○	○		
	オーガクラッチ	作動状態	○	○	○	○		
除雪装置	操作装置	スロットルレバーの操作具合		○	○	○		
		変速レバーの操作具合		○	○	○		
		走行クラッチレバーの操作具合	○	○	○	○		
	オーガ及びブロー	取付状態、曲り			○	○		
		シュータ	作動状態	○		○	○	
			ゆるみ、がた	○	○	○	○	
樹脂部の磨耗、亀裂、割れ	○		○	○	○			
動力伝達装置	トラック(クローラ)	張り		○	○	○		
	ウォームホイール	オイルの交換		○		○		
変速装置	変速機	オイルタンクのオイル量	○					
		オイル洩れ			○	○		

# やさしい点検と整備

点検・整備項目			点検整備時期				備考
			使用前点検	初回(1ヶ月)	格納(6ヶ月)	季節前(12ヶ月)	
電気装置	点火装置	スパークプラグの点検		○	○	○	
	バッテリー	液量、比重			○	○	
原 本 体		セルスタータの作動具合	○	○	○	○	
		エンジンのかかり具合及び異音	○	○	○	○	
		定格回転数の測定		○	○	○	
		排気の状態	○	○	○	○	
		圧縮圧力				○	
		バルブクリアランス				○	
		シリンダヘッド部のカーボン除去				○	
動 潤 滑 装 置		オイル漏れ				○	
		エンジンオイルの量	○				
		エンジンオイルの交換		○		○	
機 燃 料 装 置		燃料漏れ			○	○	
		キャブレタスロットルバルブ			○	○	
		チョークバルブの状態			○	○	
		キャブレタ調整の状態			○	○	
		燃料の量	○				
		フューエルホースの交換				4年毎	
そ の マ フ ラ		取付部のゆるみ			○	○	
		マフラの機能				○	
ボ デ ィ		亀裂損傷及び各部の締付け				○	
		各部の給油脂		○	○	○	
他		前日の作業で異常が認められた箇所	○				
		異常警告灯の球切れ確認	○				
		異常警告灯の点滅確認	○				

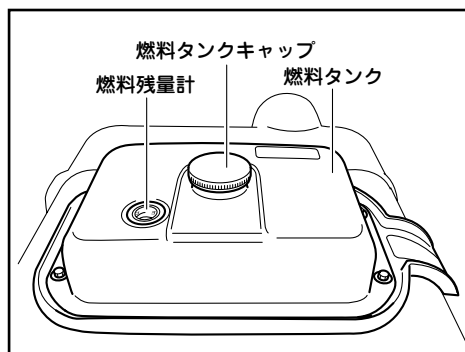
# 運転する前に点検しましょう

## ●燃料（無鉛ガソリン）の点検

燃料（ガソリン）の量は燃料残量計もしくは燃料タンクキャップを外して点検します。

使用燃料 自動車用無鉛ガソリン

燃料タンク容量 6.7L



## ▲危険

ガソリンは高い引火性と爆発力がありますので、次の事項を必ずお守りください。

- 給油中は、タバコを吸わないでください。また、他の火種になるようなものを近づけないでください。
- 給油中は、給油ノズルを給油口に当てるなどして静電気が発生しないように注意してください。

## ▲警告

- 給油は、換気のよい場所でエンジンを停止してから行なってください。
- ガソリンは規定量以上（燃料タンクの口元まで）給油しないでください。
- こぼれた時は、ただちに布きれ等で完全にふきとってください。
- 燃料タンクキャップは確実に締めてください。
- ガソリンを飲み込んだり、ガソリン蒸気を吸い込んだり、またガソリンが目に入ったりした場合は、ただちに医師の診断を受けてください。
- ガソリンが皮膚や衣類にこぼれた場合はただちに石鹸と水で洗い、衣類は取り替えてください。

## ▲注意

- ガソリンの補給時、燃料タンク内に水・雪・氷が入らないように注意してください。

## 要 点

- 燃料はゆっくりと給油してください。
- 燃料は全部なくなる前に、できるだけ早目に補給してください。



# 運転する前に点検しましょう

## ●エンジンオイルの点検（簡易式）

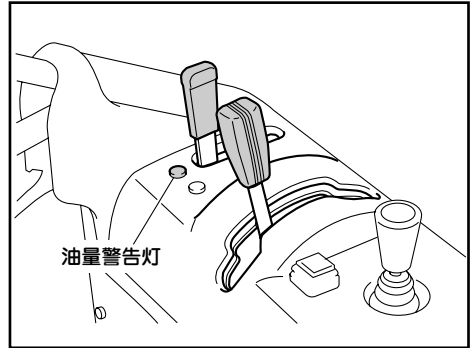
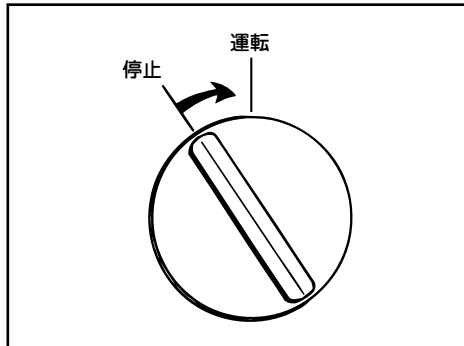
エンジンオイル量が適量であるか簡易的に点検します。

1. 除雪機を水平な場所に移動し、車体を水平にします。



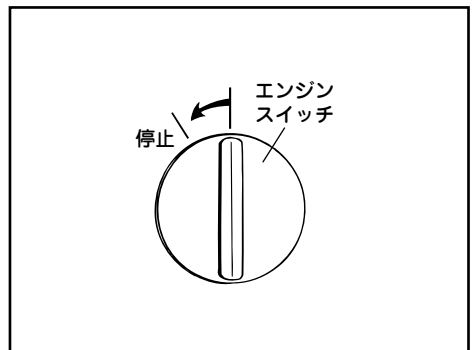
### 要 点

- 傾いた場所では、適切なエンジンオイル量の点検ができません。
2. エンジンスイッチを“停止”から“運転”にしたときに油量警告灯が“点灯しない”を確認します。



### 要 点

- 傾いた場所では、エンジンオイル量が適量でも、油量警告灯が点灯することがあります。
  - 油量警告灯の球切れチェックはエンジンスイッチをゆっくりと“停止”から“運転”にします。その間に、油量警告灯が“消灯”から“点灯”そして“消灯”になれば正常です。
3. エンジンスイッチを“運転”から“停止”にします。

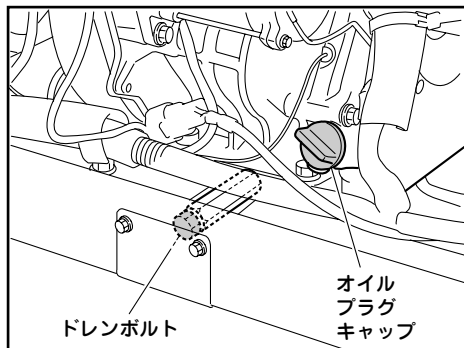


# 運転する前に点検しましょう

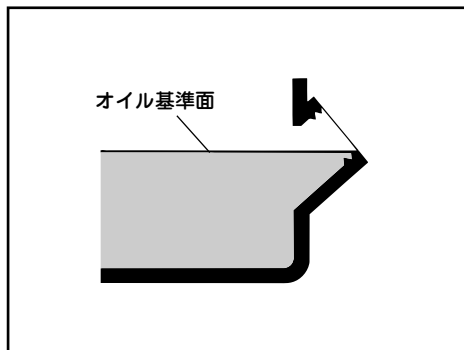
## ●エンジンオイルの点検

オイルプラグキャップを外しエンジンオイル量がオイル基準面まであるか点検します。

1. 除雪機を水平な場所に移動し、車体を水平にします。
2. 右サイドカバーを外します。
3. オイルプラグキャップを外します。



4. エンジンオイル量がオイル基準面まであるか点検します。



### 要 点

- エンジンオイル量の点検は、除雪機を水平にして行なってください。

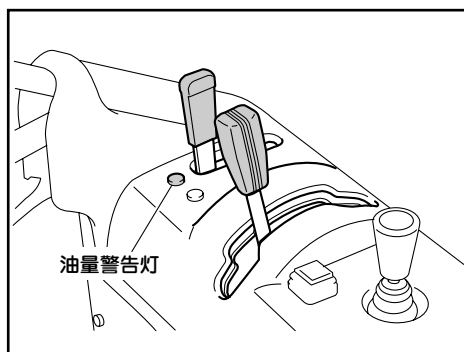
5. エンジンオイル量がオイル基準面より少ない場合は、ヤマハ4サイクルガソリンエンジンオイルを注入口の口元まで給油します。

使用オイル

ヤマハ4サイクルガソリン

エンジンオイル

(API分類ガソリンエンジンオイル)  
SAE 5W-30 SE級以上



### ▲注意

- 除雪機を運転中に油量警告灯が点灯した場合は、できるだけ早めにエンジンを停止してエンジンオイルを補給してください。
- 除雪機運転中の傾きにより、油量警告灯が点灯する場合があります。その時は除雪機を水平な場所に移動し、再度油量警告灯が点灯するか確認してください。

### 要 点

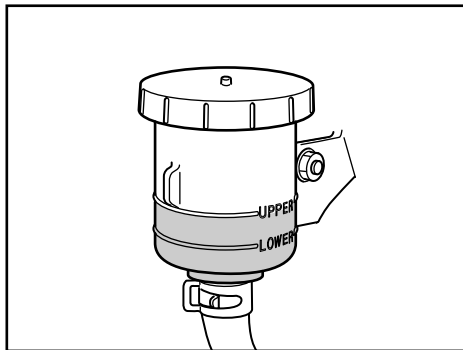
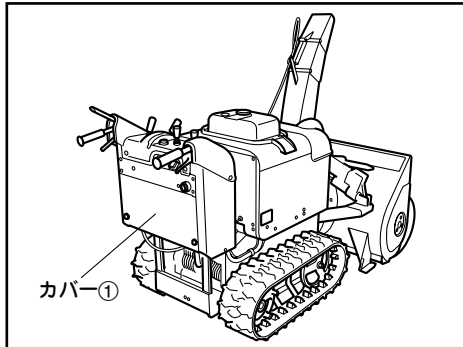
- エンジンオイルがこぼれた時は、ただちに布きれ等でふきとってください。

# 運転する前に点検しましょう

## ●変速機 (H.S.T) オイルの点検

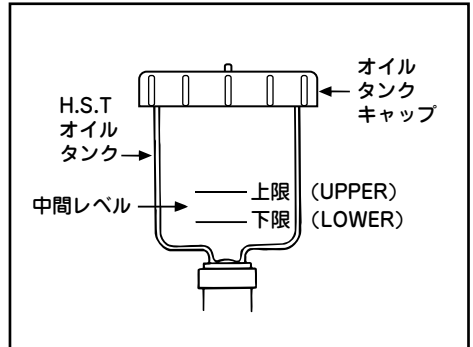
エンジン始動前、変速機 (H.S.T=ハイドロスタティックトランスミッション) が冷えている時に変速機オイル量を点検します。

カバー①を外します。



外気温が $-10^{\circ}\text{C} \sim 0^{\circ}\text{C}$ の時、変速機 (H.S.T) オイルの油面が中間レベルにあるか点検します。

なお、外気温が約 $-20^{\circ}\text{C}$ 以下時にはオイルが収縮し、オイルレベルが下限 (LOWER) 以下になる場合があります。



## ▲注意

- 除雪作業終了直後には変速機 (H.S.T) オイル量の点検をしないでください。オイルが膨張しており、正確なオイル量点検ができない場合があります。

## 要 点

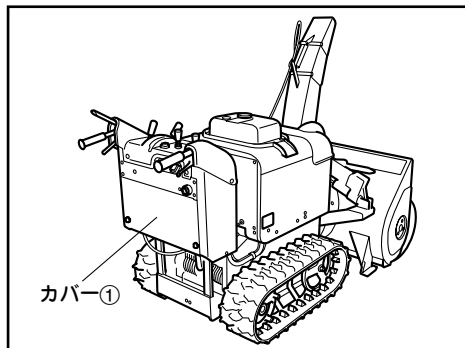
- オイル量の点検は、除雪機を水平に行なってください。
- 変速機 (H.S.T) オイルは指定オイルを使用してください。  
ディーゼルエンジンオイル  
CD級  
10W-30
- 変速機 (H.S.T) オイルタンクは左右2ヶ所あります。両方共点検してください。

# 運転する前に点検しましょう

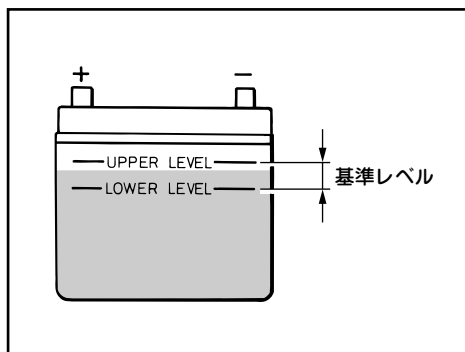
## ● バッテリー液量の点検

バッテリーの液面が基準レベル内にあるか点検します。

1. カバー①を外します。



2. バッテリーの液面が基準レベル内にあるか確認します。



3. 液面が基準レベルより下がっている場合は蒸留水を補給します。

4. キャップの排気孔につまりがないか確認します。

## ▲ 警告

- バッテリーの取り扱いにご注意ください。
- バッテリーは引火性ガスを発生しますので、取り扱いを誤ると爆発や大けがをすることがあります。(特に保守・点検・充電・ブースターケーブル使用時には、危険のないように取り扱ってください。)
  - 火気厳禁……ショートやスパーク、たばこ等の火気を近づけないでください。<爆発>
  - 通風のよい所で……閉めきった場所での使用や充電は危険です。<爆発>
  - バッテリー液は希硫酸……皮膚・目・衣服につくと危険です。<火傷・失明等>
- 規定以外のバッテリーは使用しないでください。
- 応急手当
  - 皮膚・衣服についた時は多量の水で洗い流してください。
  - 目に入った時はただちに多量の水で十分洗い医師の治療を受けてください。

## 要 点

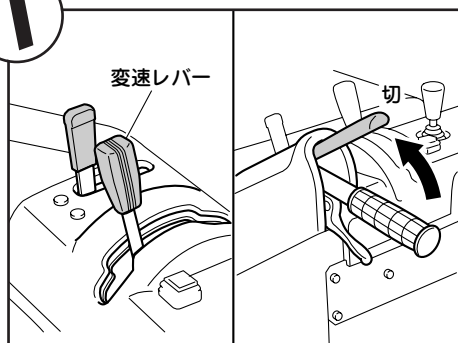
定期的（6ヶ月毎）に比重（1.28以上）を測定しバッテリーの状態を確認してください。



# 正しい運転方法

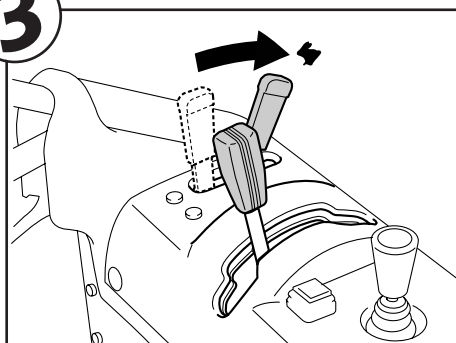
## ●エンジンの始動

1



変速レバーを“中立 (N)”の位置にします。走行クラッチレバーが“切”の位置にします。

3

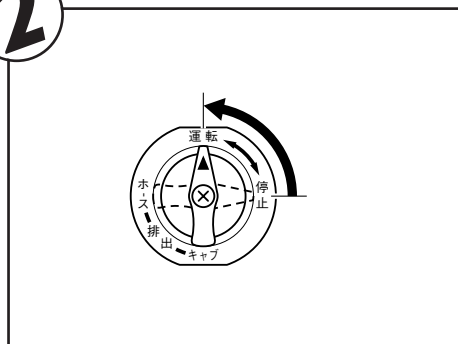


スロットルレバーを“アイド”にします。

### 要 点

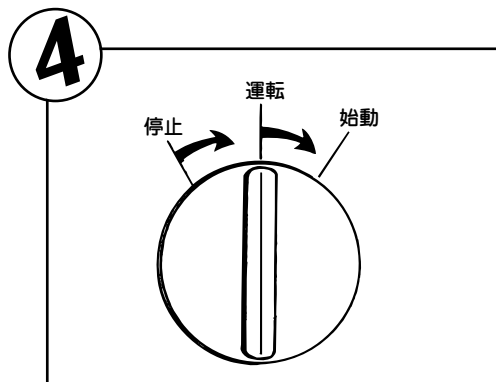
エンジンが暖まっている時は、スロットルレバーを“アイド”にする必要はありません。

2



燃料の量を確認します。  
燃料コックを“運転”にします。

# 正しい運転方法



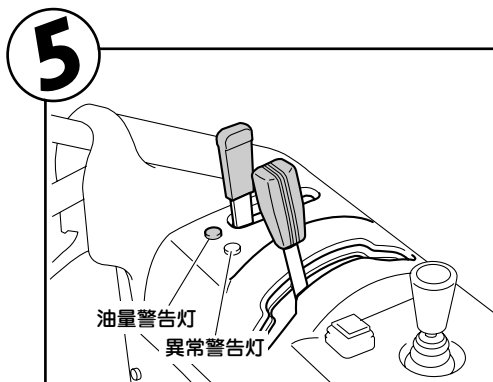
エンジンスイッチを始動の位置まで回しエンジンを始動します。

## ▲注意

- エンジンスイッチを“運転”の位置にしたときに油量警告灯が点灯した場合は、エンジンオイルが不足していますのでエンジンオイルを補給してください。
- 除雪機の傾きにより、油量警告灯が点灯する場合があります。その時は除雪機を水平な場所に移動し、再度油量警告灯が点灯するか確認してください。

## 要 点

- 停止と運転の間にして油量警告灯が点灯することを確認してください。(球切れチェック)  
点灯しない場合は販売店にご相談ください。
- エンジンが始動したら運転の位置に戻してください。
- エンジンスイッチを回して5秒以内でエンジンが始動しない時は、バッテリー回復のため10秒くらい休んでからまた回してください。

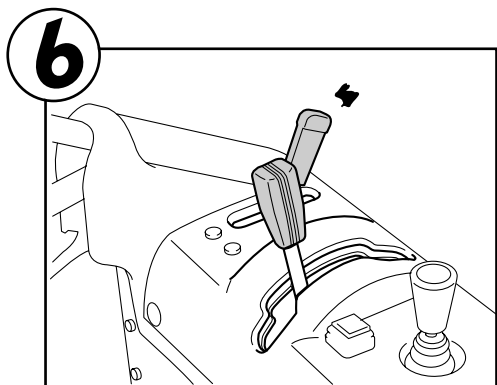


## ▲注意

- エンジンスイッチを“運転”の位置にしたときに異常警告灯が点灯から消灯になるかを確認します。(球切れチェック)。
- 運転の位置で点滅した場合は、点滅パターン(P76参照)を確認後、販売店にご連絡ください。

# 正しい運転方法

---



エンジン回転数が安定したら除雪作業を開始します。

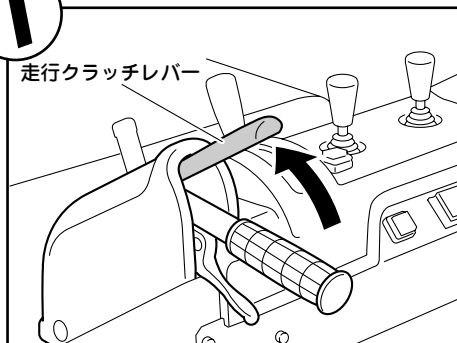




# 正しい運転方法

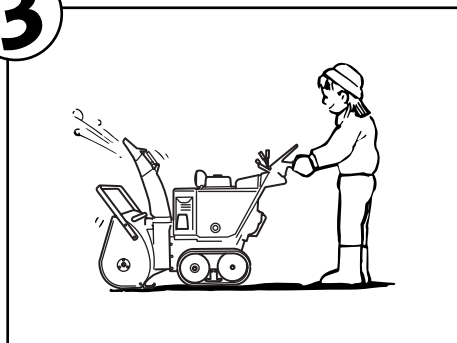
## ●エンジンの停止

1



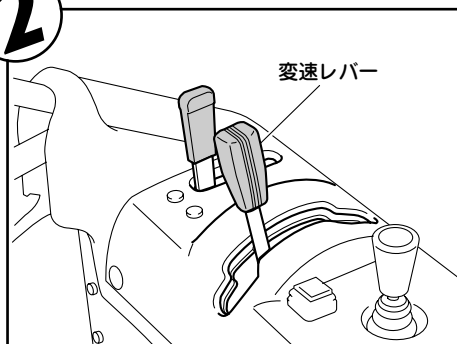
走行クラッチレバーから手をはなします。

3



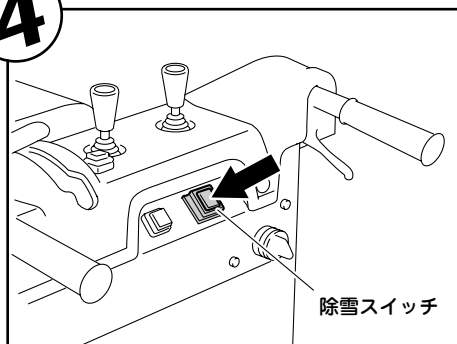
ブロー凍結防止のため除雪スイッチを押してオーガ・ブローを空転させ内部の雪を飛ばします。

2



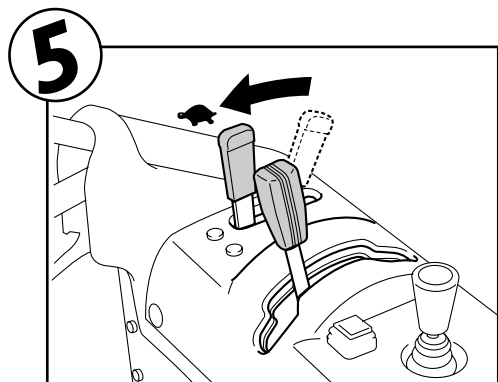
変速レバーを“中立 (N)”にします。


4

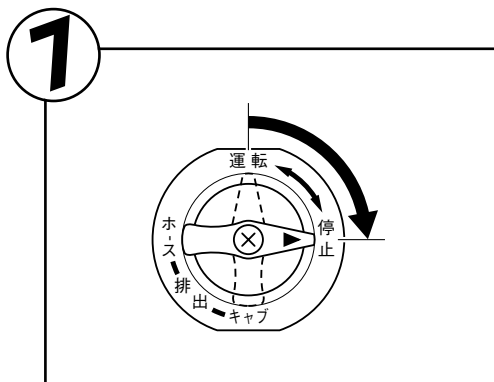


除雪スイッチから手をはなします。

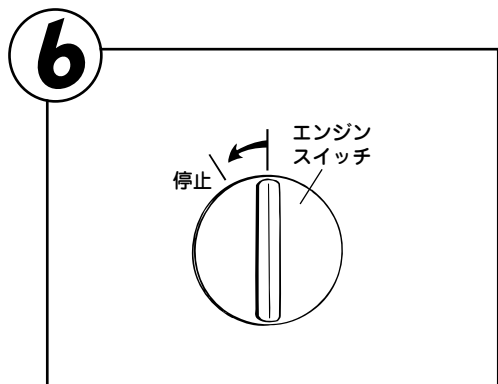
# 正しい運転方法



5 スロットルレバーを“”にします。



7 燃料コックを“停止”にします。



6 エンジンスイッチを“停止”にします。

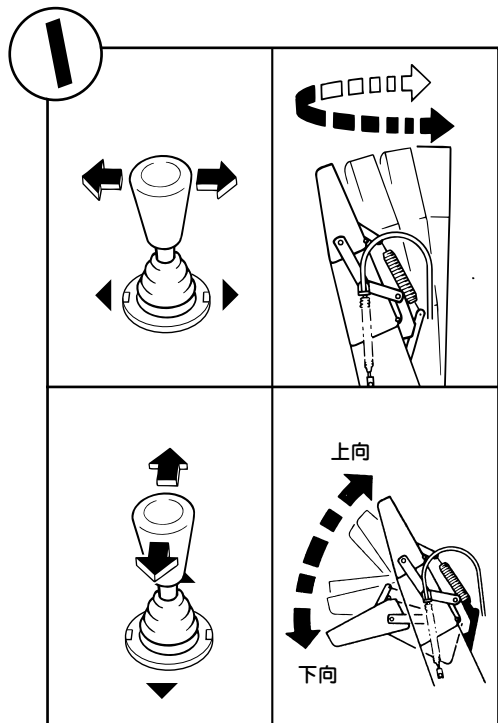
## ▲警告

- 除雪機は水平な場所に駐車してください。
- やむをえず傾斜地や柔らかい地面などの不安定な場所に駐車するときは、除雪機の転倒、動き出しのないように、十分注意してください。
- エンジン停止直後はエンジン本体やマフラが熱くなっています。直接触れないでください。

# 正しい運転方法

## ●除雪作業をするとき

らくらく除雪機能を使用すると便利です。P31を参照。

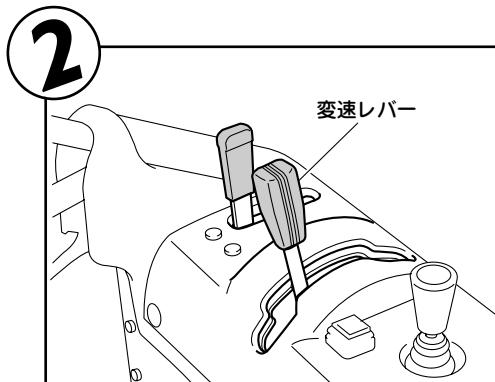


シュータ調整スイッチを操作して投雪方向を決め、雪を飛ばす距離を調節します。

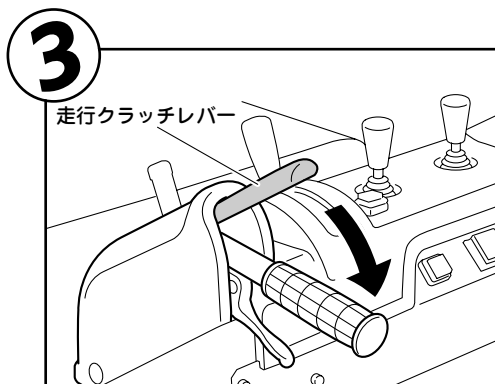
あわせてオーガの高さ (YS1390A)、オーガの高さ・角度 (YS1390AR) を調整します。

### ▲警告

- 投雪口を人や建物に向けないください。



変速レバーを“中立 (N)” にします。

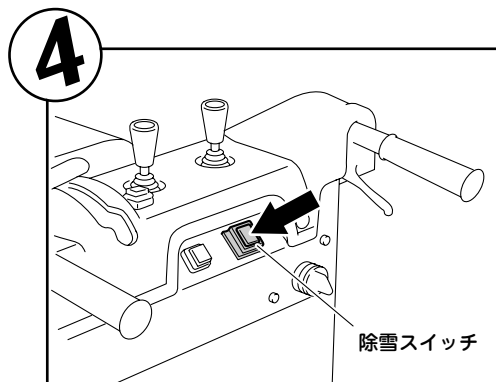


走行クラッチレバーを握ります。

### ▲注意

- 投雪方向が安全か確認してからレバーを握ってください。

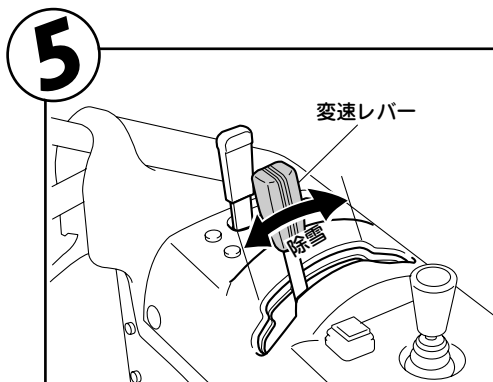
# 正しい運転方法



走行クラッチレバーを握ったまま除雪スイッチを押すとオーガが回転し走行と除雪作業ができます。右手で変速レバー、シュータ調整スイッチ等が操作できます。

## 要 点

- 除雪スイッチを再度押せばオーガの回転だけを止めることができます。



変速レバーを“前進の方向”にします。なお、遅めの速度の方が除雪跡がきれいになります。

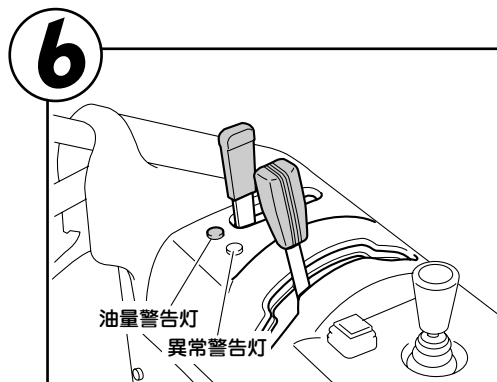
## ▲注意

- 変速レバーはゆっくりと操作してください。

## 要 点

- 変速レバーは“除雪”の範囲で使用してください。
- 除雪中にエンジン回転数が下がる時は、速度が速すぎるので減速してください。
- らくらく除雪機能（オートスピードコントロール機能）を使用する場合は、自動で、減速・増速します。

# 正しい運転方法



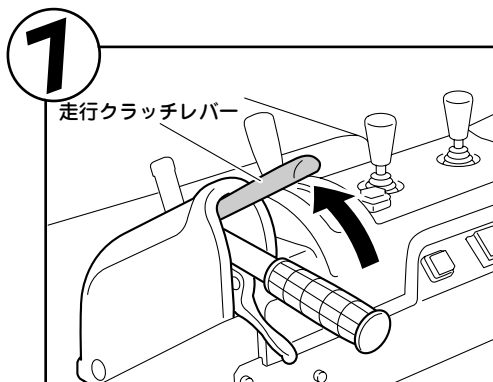
除雪作業中に異常が発生すると、異常警告灯が点滅したり、油量警告灯が点灯する場合があります。

## ▲注意

- 除雪作業中に異常警告灯が点滅した場合はエンジンを停止し販売店にご連絡ください。(P76)
- 除雪作業中に油量警告灯が点灯した場合は、できるだけ早めにエンジンを停止してエンジンオイルを補給してください。
- 除雪作業中の傾きにより、油量警告灯が点灯する場合があります。その時は除雪機を水平な場所に移動し、再度油量警告灯が点灯するか確認してください。

## 要 点

- 除雪中・移動中に異常が発生した場合は、安全上除雪機が停止します。(ただし、点検パターン長5の異常は除きます)あるいは過大な負荷が発生した場合にも除雪機を保護するために異常と判断し除雪機が停止する場合があります。

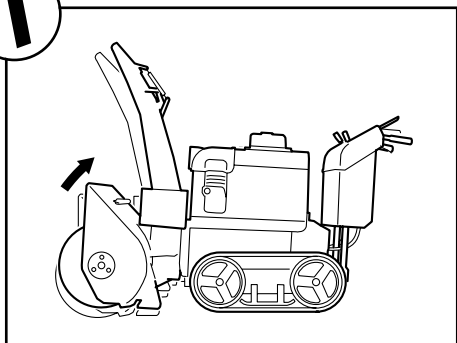


走行クラッチレバーから手をはなすとオーガの回転および除雪機の走行が停止します。

# 正しい運転方法

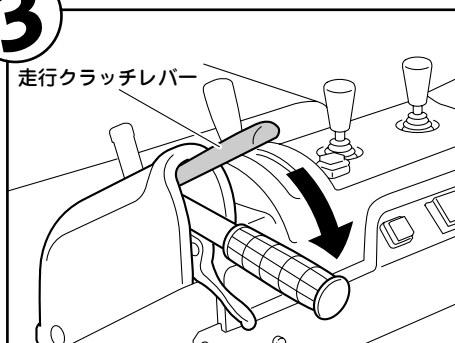
## ●エンジン始動で移動をするとき

1



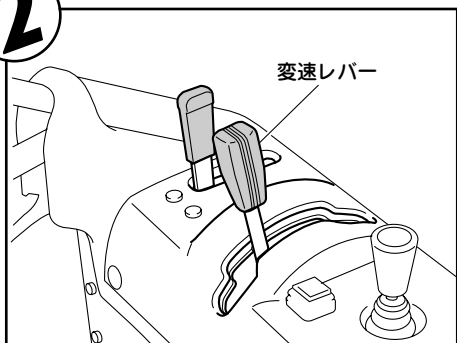
オーガ部を路面より上げた位置にオーガハウジング高さ調整スイッチ (YS1390A) またはオーガハウジング高さ・角度調整スイッチ (YS1390AR) で調節します。

3



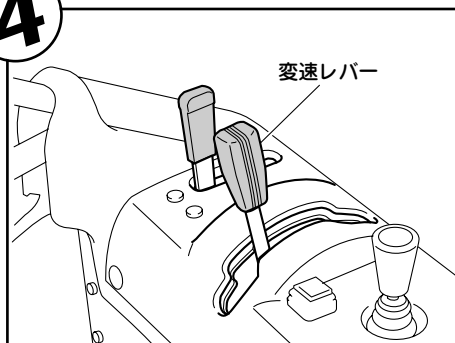
走行クラッチレバーを握ります。

2



変速レバーを“中立 (N)” にします。

4



変速レバーを“中立 (N)” から最適な速度の位置にします。

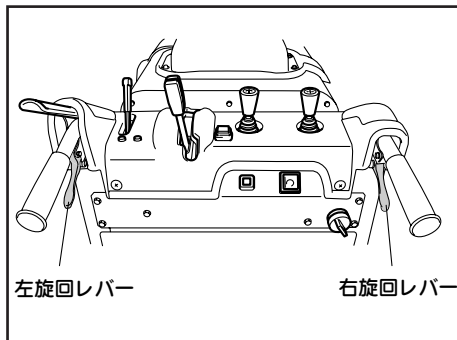
### ▲注意

- 変速レバーはゆっくりと操作してください。

# 正しい運転方法

## ●進行方向を変えるとき

右に曲がるときは、右旋回レバーを握り、左に曲がるときは、左旋回レバーを握ります。



## 要 点

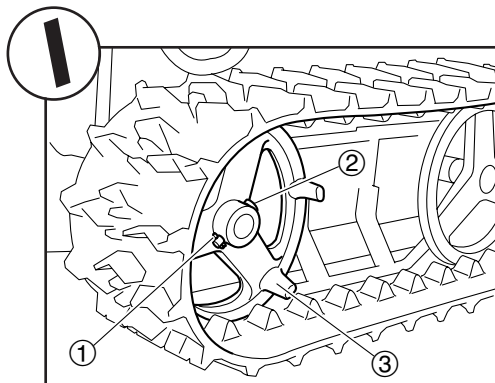
- レバーの握り量で曲がり量が変わります。車速が速いときは、いっぱい握っても急旋回しないようになっています。

## ●エンジン停止で移動をするとき

新車配送や屋内移動等の場合に利用します。

## ▲注意

- エンジンは始動させないでください。
- 作業は平坦地で行ってください。



1. スナップピン①を抜いてスプロケットピン②を抜きます。

## 要 点

- 左右とも実施してください。
2. ホイール③が空回りしますので、ハンドルを握って本体を押ししたり引いたりして移動させます。
  3. 移動が完了したら左右のピンは元の穴に戻します。





# 点検・交換・調整

## ●エンジンオイルの交換

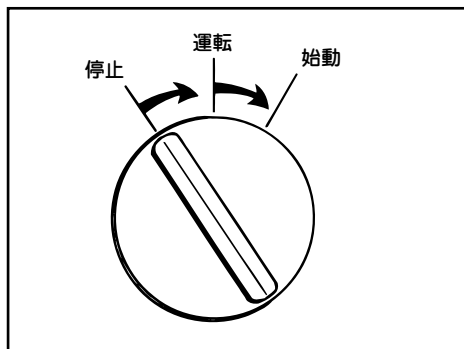
### ▲注意

- 油脂類の廃液は法令（公害防止条例）で適切な処理を行なうことが義務づけられていますのでヤマハ販売店へご相談ください。

### 要 点

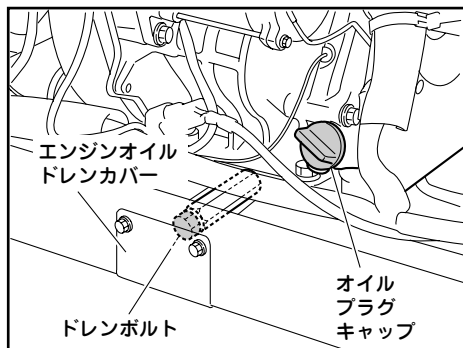
- 除雪機本体を水平状態にしてください。

1. エンジンを始動し2～3分間暖機運転します。



2. エンジンを停止します。

3. 右サイドカバーを外します。
4. オイルプラグキャップ、エンジンオイルドレンカバー、ドレンボルトを外してエンジンオイルを抜きます。



### ▲警告

- エンジン停止直後は、エンジンオイルが熱くなっていますので、すぐに排出しないでください。

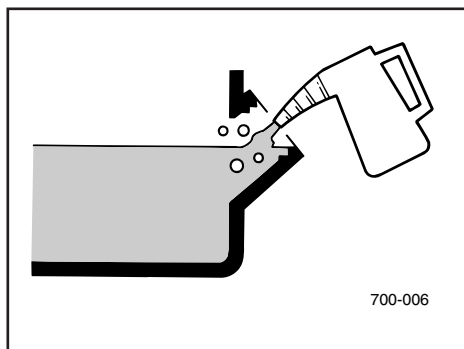
### 要 点

- 初回20時間目（燃料4回補給時）その後はシーズン初め毎に交換してください。
5. ドレンボルトを締め付け、エンジンオイルドレンカバーを取付けます。

# 点検・交換・調整

6. 新しいエンジンオイルを注入口の口元まで給油します。

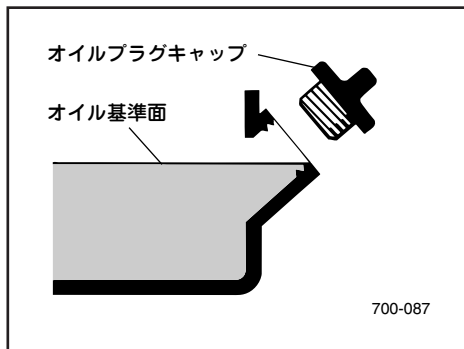
オイル量 1.1L (1100cm<sup>3</sup>)  
使用オイル ヤマハ4サイクルガソリン  
エンジンオイル  
(API分類ガソリンエンジン  
オイル  
SAE 5W-30 SE級以上)



## 要 点

- こぼれたエンジンオイルは必ずふき取ってください。

7. オイルプラグキャップを締め付けます。



# 点検・交換・調整

## ●変速機（H.S.T）オイルの補給

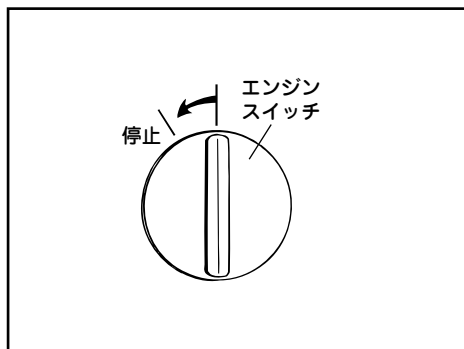
### ▲注意

- 油脂類の廃液は法令（公害防止条例）で適切な処理を行なうことが義務づけられていますのでヤマハ販売店へご相談ください。

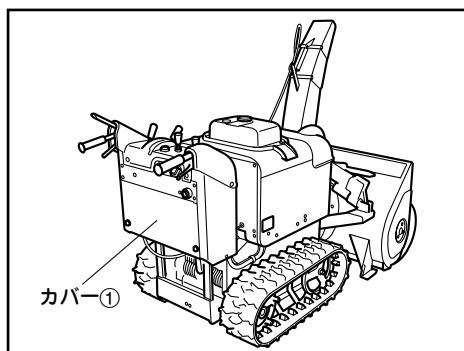
### 要 点

- 除雪機本体を水平状態にしてください。
- 変速機（H.S.T）オイルタンクは左右2個あります。両方共補給してください。

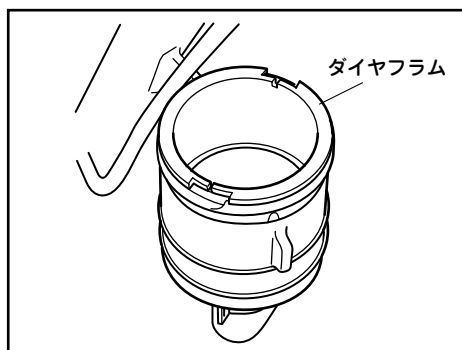
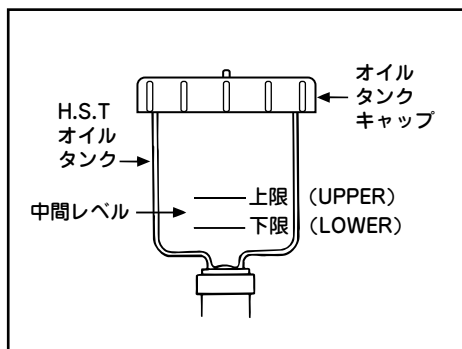
1. エンジンを停止します。



2. カバー①を外します。



3. オイルタンクキャップとダイヤフラムを外します。



4. 指定オイルを中間レベルまで補給します。

変速機オイル  
ディーゼルエンジンオイル  
CD級 10W-30

### ▲注意

- 補給時タンクの中にゴミ等の異物が入らないように十分注意してください。
- 指定オイル以外は使用しないでください。

5. ダイヤフラムを取り付けます。

6. オイルタンクキャップを確実に締め付けます。

# 点検・交換・調整

## ●ウォームケースオイルの交換

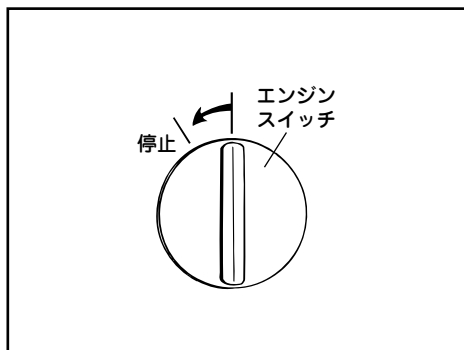
### ▲注意

- 油脂類の廃液は法令（公害防止条例）で適切な処理を行なうことが義務づけられていますのでヤマハ販売店へご相談ください。

### 要 点

- 除雪機本体を水平状態にしてください。

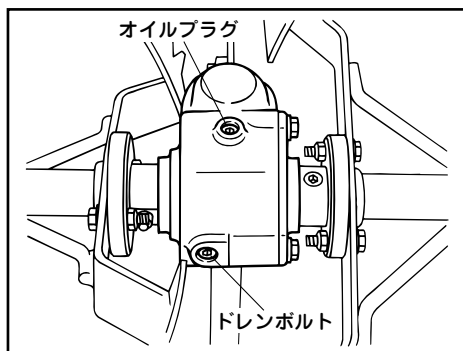
1. エンジンを始動し、オーガを回転させて2～3分間暖機運転します。
2. エンジンを停止します。



### ▲警告

- エンジン停止直後は、オイルが熱くなっていますので、すぐに排出しないでください。

3. ドレンボルト、オイルプラグを外してオイルを抜きます。



### 要 点

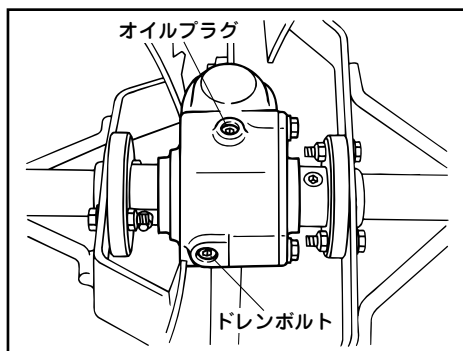
- 初回20時間目（燃料4回補給時）その後はシーズン初め毎に交換してください。

4. ドレンボルトを締め付けます。
5. オイルを給油します。

オイル量 0.08L (80cm<sup>3</sup>)

使用オイル

4サイクルガソリンエンジンオイル  
SAE 10W-30 SE級以上



6. オイルプラグを締め付けます。

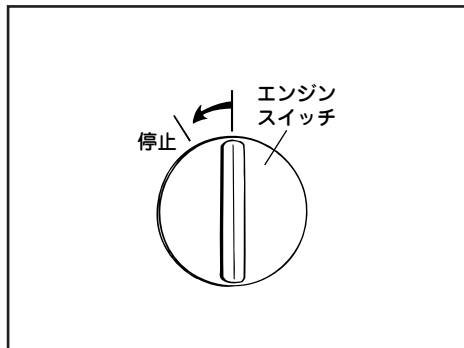
# 点検・交換・調整

## ●スパークプラグの点検・清掃

スパークプラグは、点検が簡単な重要部品です。

スパークプラグは、徐々に劣化しますので、定期的に外して点検を行ないます。

1. エンジンを停止します。



2. スパークプラグを外します。

### ▲警告

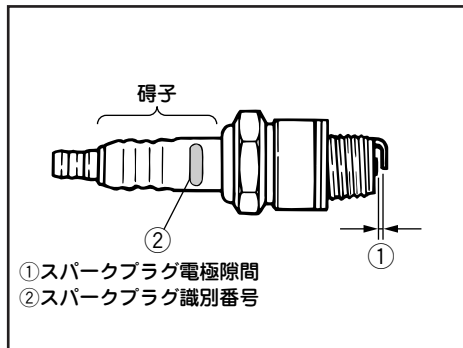
●スパークプラグの脱着の際は、碍子を損傷させないように注意してください。碍子が損傷すると、電気がもれて火災等を誘発する恐れがあります。

3. スパークプラグの焼け具合を見ます。  
通常はキツネ色に焼けますが黒くくすぶっていたり白く焼けていた時はエアクリーナを点検します。

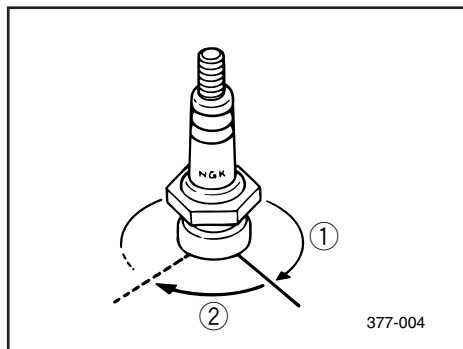
4. 電極付近の汚れ（カーボン）を落とします。

5. 電極隙間を点検します。

スパークプラグ NGK BPR4ES  
電極隙間 0.7~0.8mm  
(スパークプラグギャップ)



6. スパークプラグを締め付けます。



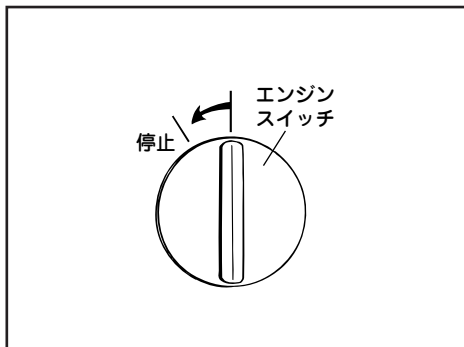
### 要 点

- 新しいスパークプラグを取り付ける際にトルクレンチが準備できない時は、指でいっぱい締め込んだ後①、プラグレンチを使って1/4~1/2回転②更に締め込んでください。  
できるだけ早い時期に、トルクレンチを使って正規の値18N・m(1.8kg・m)で締めてください。

# 点検・交換・調整

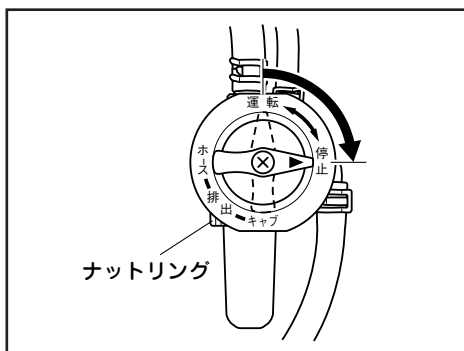
## ●フューエルストレーナの清掃

1. エンジンを停止します。



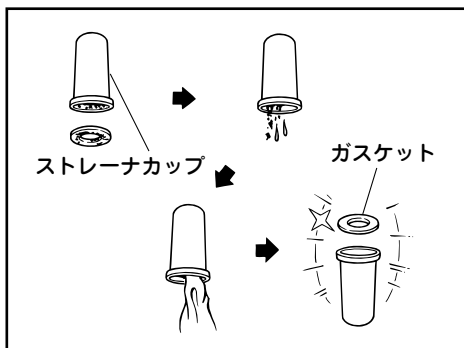
2. 左サイドカバーを外します。

3. 燃料コックを停止にします。



4. ナットリングを弛めます。

5. ストレーナカップ、ガスケットを取り外します。



6. ストレーナカップを清掃し、ガンリンで洗浄します。

### ▲警告

- タバコの火や他の火種になるようなものを近づけないでください。

### 要 点

- ストレーナカップにゴミ、水分がある場合は定期点検時期より早めに清掃してください。

7. ガasketを点検します。

### 要 点

- ガスケットが破損している場合は新品と交換してください。

8. ガasket、ストレーナカップを取り付けます。

9. ナットリングを締め付けます。

### ▲警告

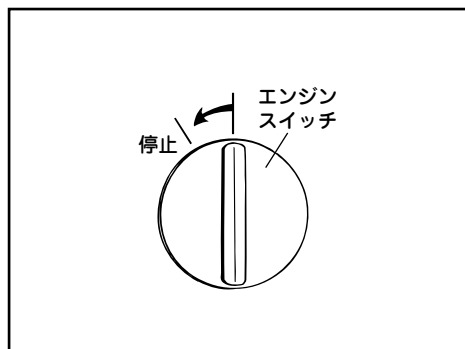
- 組み付けは、注意深く行ってください。組み付けが悪いと燃料もれをおこし、火災や爆発の原因になる恐れがあります。

10. 取り付け後は燃料コックを運転位置に回して燃料漏れがないことを確認します。

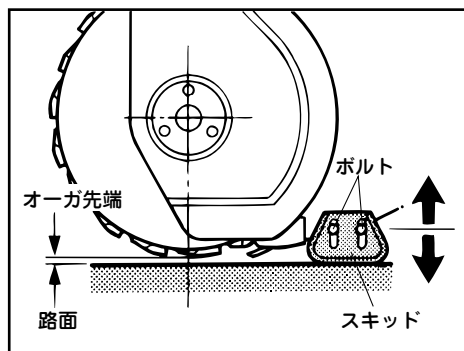
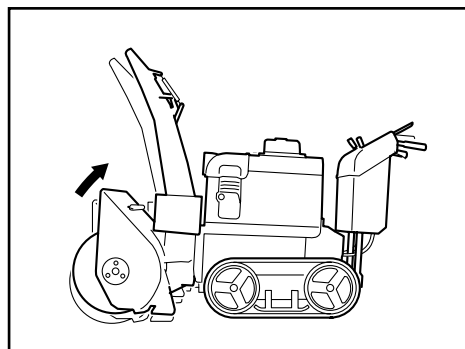
# 点検・交換・調整

## ●スキッド(そり)の調整

1. エンジンを停止します。



2. オーガ部を浮かせます。



### 要 点

- 調整は必ず平坦な場所で行なってください。

3. スキッドを取り付けているボルトをゆるめます。

4. スキッドを上下に移動させます。

5. スキッドは地面に対して平行に取り付けます。

路面の状態に合わせて、路面とオーガとのすき間を調整します。

工場出荷時（基準）

オーガ先端と路面のすき間が5mm

路面がコンクリート、アスファルト

すき間を小さくする

路面が小石、ジャリ道

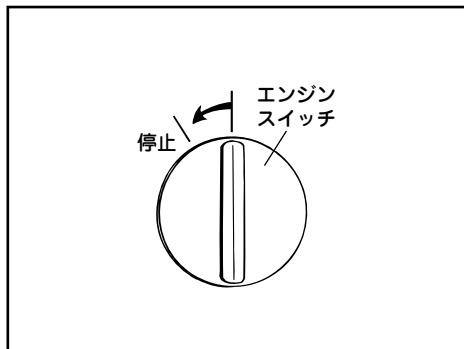
すき間を大きくする



# 点検・交換・調整

## ●シャーボルトガード取付ボルトの交換

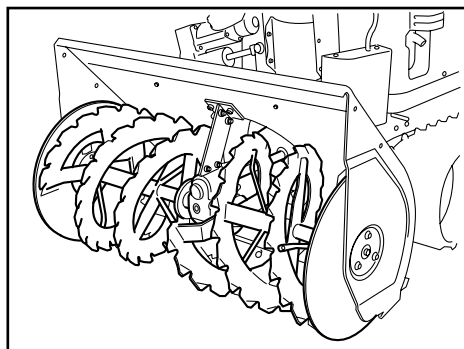
1. エンジンを停止します。



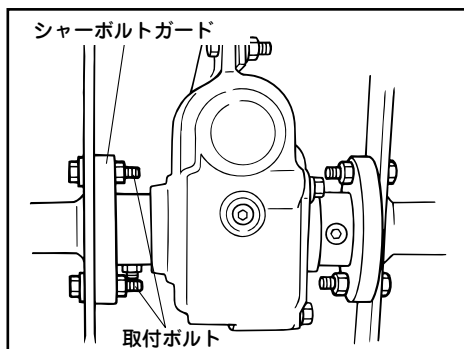
### 要 点

- 取付ボルトはしっかり締め付けてください。取付ボルトの締め付け不十分ですと、取付ボルトは損傷しやすくなります。
- 取付ボルトは純正部品をご使用ください。

2. オーガハウジング内の雪、異物等を必ずスノーバー（雪かき棒）で取り除きます。



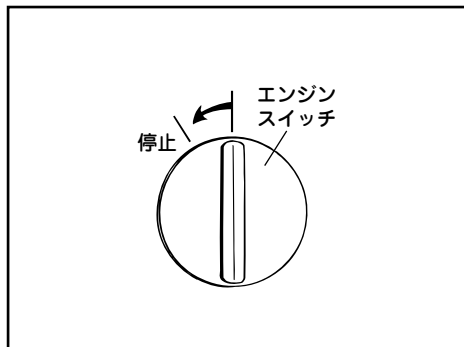
3. 取付ボルトを交換します。



# 点検・交換・調整

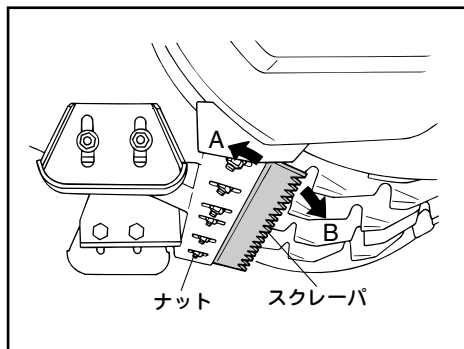
## ●スクレーパの調整

1. エンジンを停止します。



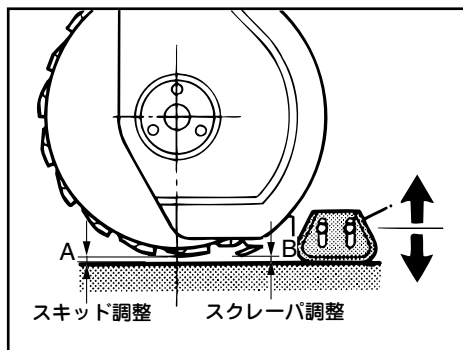
2. ナット（8本）をゆるめます。

3. スクレーパを動かし調整します。スクレーパをA方向へ動かすと路面との隙間が多くなり、B方向へ動かすと隙間が少なくなります。



スクレーパとスキッドの関係

$$A \leq B$$



4. ナット、ボルトを締め付けます。

### 要 点

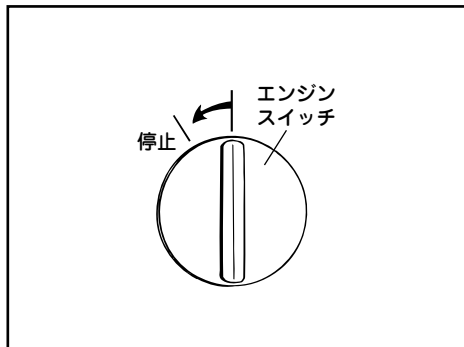
- ナット締め付けのときスクレーパの長穴はオーガハウジングの長穴と位置を合せてから行ってください。

# 点検・交換・調整

## ●トラック（クローラ）の張りの点検

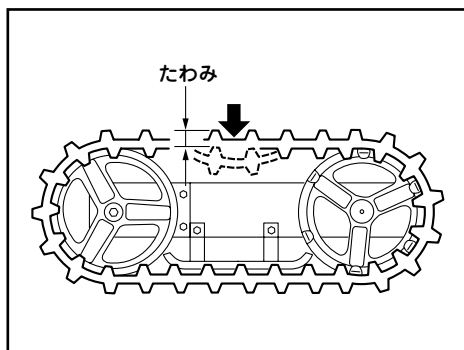
トラック（クローラ）の張りが適正でないとしりぷなどの原因になり、思うように除雪作業ができません。

1. エンジンを停止します。



2. トラック（クローラ）の中心部を手で10kg程度の力で押してたわみを点検します。

たわみ規定量20～30mm/10kg



### 要 点

- トラック（クローラ）の摩耗、傷の点検も同時に行なってください。

# 点検・交換・調整

## ●トラック（クローラ）の張りの調整

規定値以外の場合は調整します。

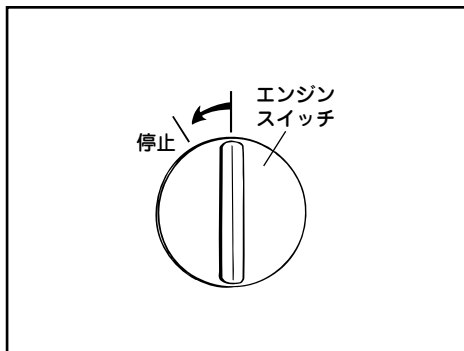
### 要 点

- 点検・調整は必ず平坦地で行なってください。

### 要 点

- アジャストナットはトラックの張りが左右均等になるように締め付けてください。

1. エンジンを停止します。

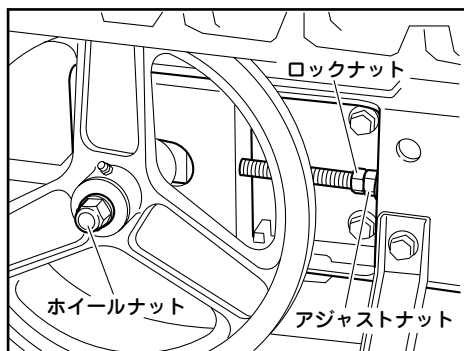


5. ホイールナットとロックナットを締め付けます。

2. ホイールナットをゆるめます。
3. ロックナットをゆるめます。
4. アジャストナットで張りを調整します。

アジャストナットをゆるめる  
・張りはゆるくなる

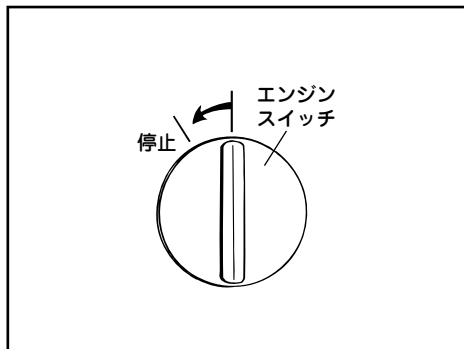
アジャストナットを締め込む  
・張りはきつくなる



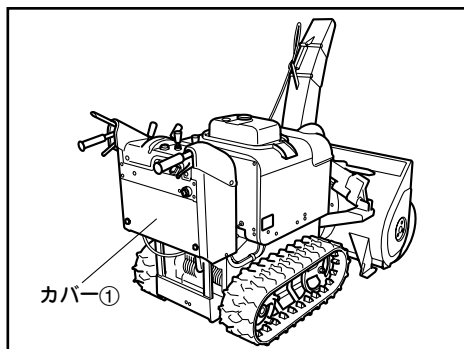
# 点検・交換・調整

## ● バッテリー液量の点検

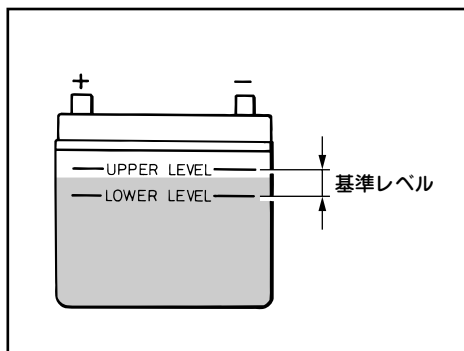
1. エンジンを停止します。



2. カバー①を外します。



3. バッテリーの液面が基準レベル内にあるか確認します。



- 液面が基準レベルより下がっている場合は蒸留水を補給します。
- キャップの排気孔につまりがないか確認します。

### ▲ 警告

- バッテリーの取り扱いにご注意ください。
- バッテリーは引火性ガスを発生しますので、取り扱いを誤ると爆発や大けがをすることがあります。(特に保守・点検・充電・ブースターケーブル使用時には、危険のないように取り扱ってください。)
  - 火気厳禁……ショートやスパーク、たばこ等の火気を近づけないでください。<爆発>
  - 通風のよい所で……閉めきった場所での使用や充電は危険です。<爆発>
  - バッテリー液は希硫酸……皮膚・目・衣服につくと危険です。<火傷・失明等>
- 規定以外のバッテリーは使用しないでください。
- 応急手当
  - 皮膚・衣服についた時は多量の水で洗い流してください。
  - 目に入った時はただちに多量の水で十分洗い医師の治療を受けてください。

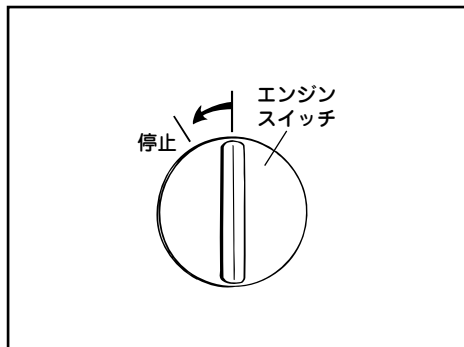
### 要 点

- 定期的(6ヶ月毎)に比重(1.28以上)を測定しバッテリーの状態を確認してください。

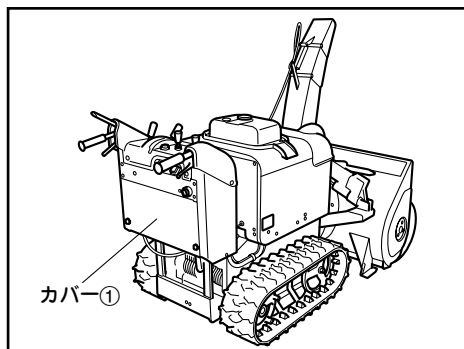
# 点検・交換・調整

## ●ヒューズの交換

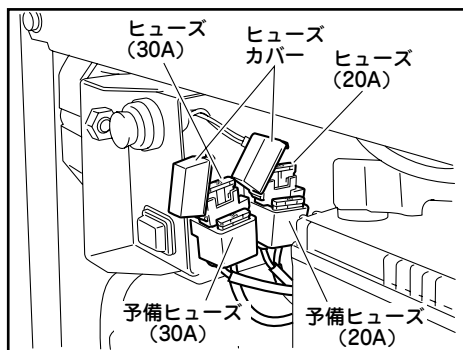
1. エンジンを停止します。



2. カバー①を外します。



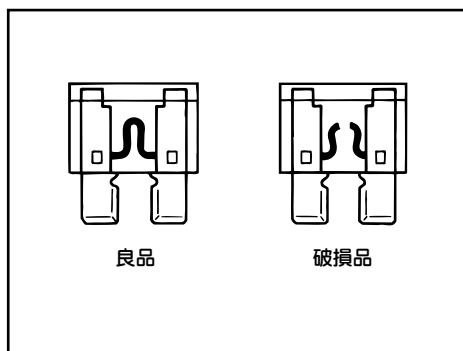
3. 新品のヒューズと交換します。  
容量 30A/20A (プレート型)



### ▲注意

- 容量の違うヒューズやヒューズ以外のものを使用しないでください。
- 指定容量を超えるヒューズを使用すると配線の過熱、焼損の原因になるので絶対に使用しないでください。
- 洗車時ヒューズボックスのまわりに水を強く吹き付けることは避けてください。

4. 交換してもすぐに切れる場合は原因を調べ、修理してから新品と交換します。



# 点検・交換・調整

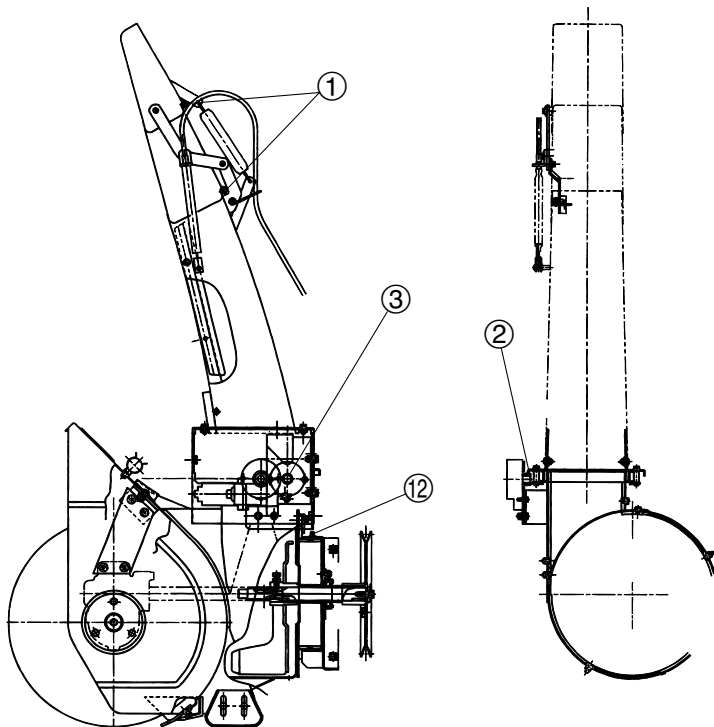
## ●各部の給油

1か月または10時間ごとに各操作部の軸部（矢印の箇所）にグリスを給脂します。

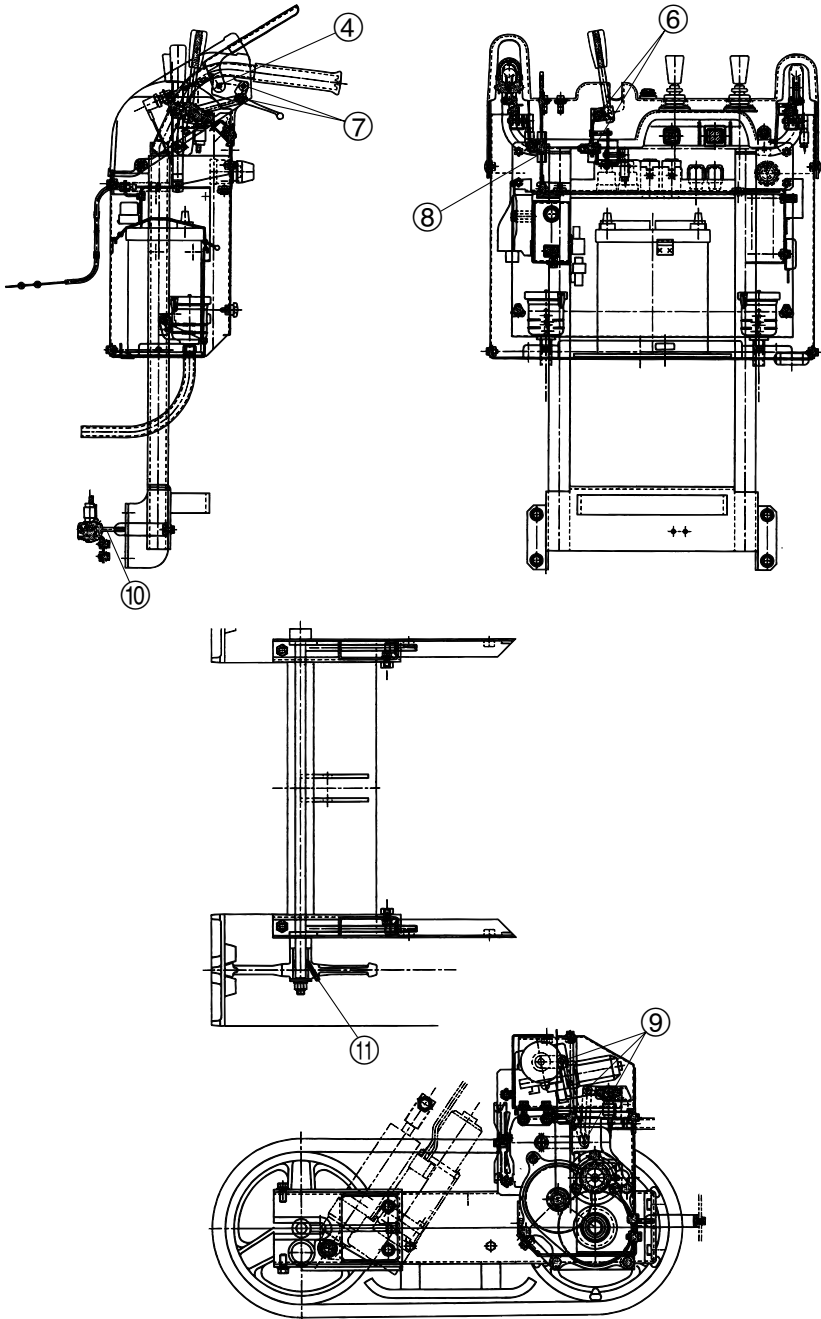
- デフレクタ摺動部①
- 回転用シュートモータギヤとリングギヤ部②
- 高さ調整用シュートモータギア部③
- クラッチレバー摺動部④
- 各ケーブルインナエンド部
- 変速レバー摺動部⑥
- 旋回レバー摺動部⑦
- スロットルレバー摺動部⑧
- H S T リンク廻り摺動部⑨
- チルトセンサ廻り摺動部⑩
- ガイドホイールグリスニップル⑪
- ローリング部グリスニップル（YS1390AR）⑫

1か月および10時間の算出方法は以下の通りです。

- 1か月の場合：1日20分運転で30日間使用
- 10時間の場合：1日20分運転で30日間使用



# 点検・交換・調整







# 保管・格納

保管・格納時の点検整備は、お買い上げの販売店にご相談ください。

ご自身で実施する場合は、ガソリン取り扱いに注意して下記手順で実施してください。

## ⚠危険

ガソリンは高い引火性と爆発力がありますので、次の事項を必ずお守りください。

- 給油中は、タバコを吸わないでください。また、他の火種になるようなものを近づけないでください。
- 給油中は、給油ノズルを給油口に当てるなどして静電気が発生しないように注意してください。

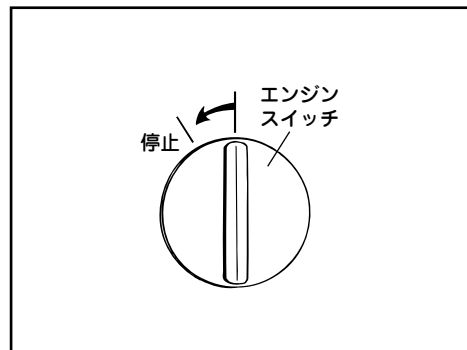
## ●保管

使用後、または定期運転後次の使用が3ヶ月以降になる場合は、1～18の作業を行なって保管し、次に使用する時に備えます。

## ⚠注意

- 燃料が変質してエンジンの始動が困難になる場合がありますので、燃料は抜いてください。

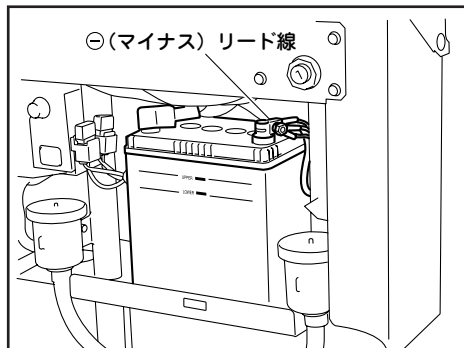
1. エンジンを停止します。



2. エンジンスイッチを抜きます。

3. バッテリーの ⊖ (マイナス) リード線を外します。

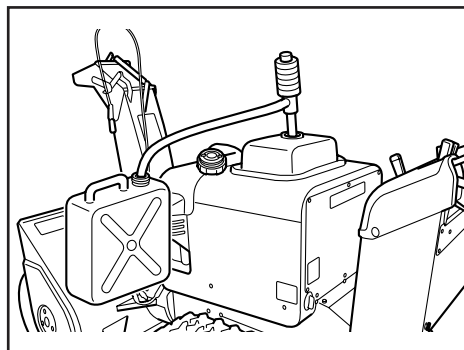
3ヶ月に1度は比重を点検します。



## 要 点

- 点検方法、補充電の仕方は販売店にご相談ください。

4. 燃料タンクキャップを外して燃料タンク内の燃料（無鉛ガソリン）を抜きます。



## ⚠注意

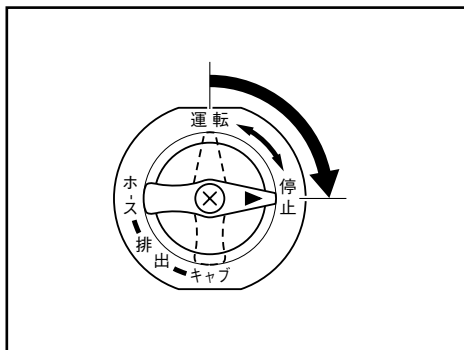
- こぼれた燃料はただちに布きれ等で完全にふきとってください。

# 保管・格納

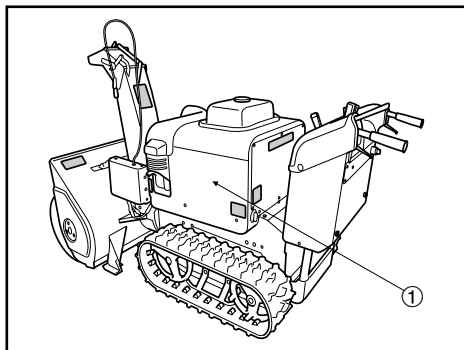
## 要 点

- 排出する燃料（無鉛ガソリン）を受け取る容器を用意してください。
- 燃料タンクキャップは確実に締め付けてください。

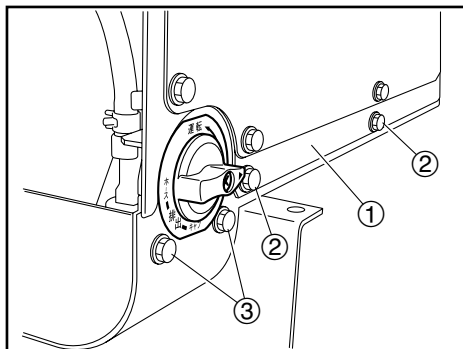
5. 燃料コックレバーを“運転”から“停止”にします。



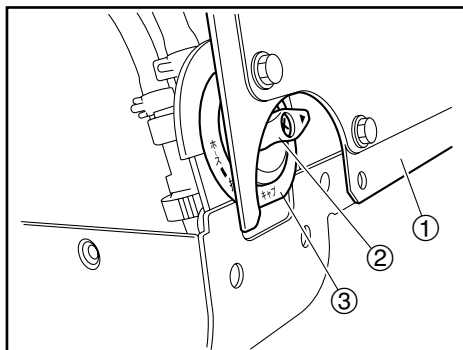
6. 左サイドカバー①を取り外します。



7. 後方カバー①のボルト② 2本と、燃料コック取付けボルト③ 2本を外します。



8. 後方カバー①を燃料コック②が外せる程度引上げ、燃料コックを取外します。

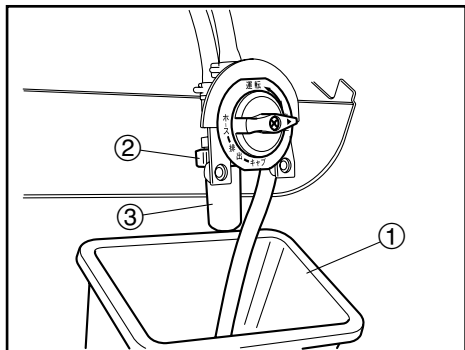


## ▲注意

燃料コックの密閉性に悪影響を与える可能性がありますので、プレート（銀色）③を変形させないでください。

# 保管・格納

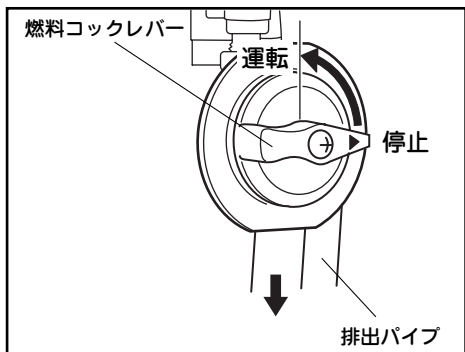
9. 排出する燃料を受け取る容器①の中で、燃料コックのナットリング②を弛めてストレーナーカップ③を外します。



## 要点

ナットリング②が緩みにくい場合は、プライヤー等の工具で緩めてください。

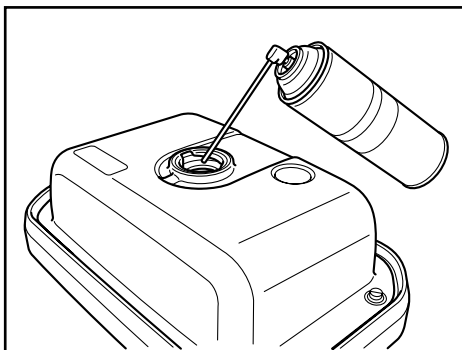
10. 燃料コックレバーを“停止”から“運転”にし、燃料タンク内の燃料（無鉛ガソリン）を容器に抜きます。



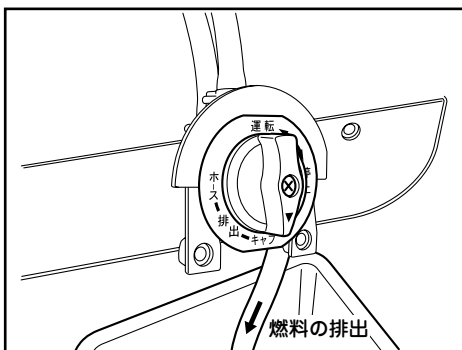
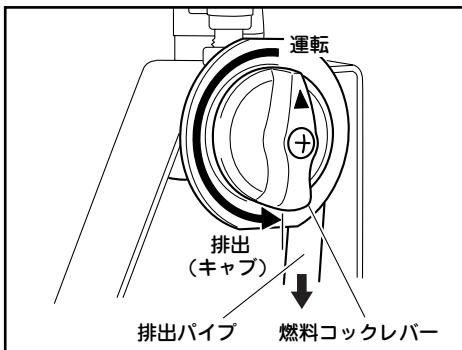
## ▲注意

- こぼれたガソリンはただちに布きれ等で完全にふきとってください。

11. 防錆スプレーで燃料タンク内を防錆処理します。



12. 燃料コックレバーを“運転”から排出（キャブ）にし、キャブレタ内の燃料を排出パイプより容器に抜きます。

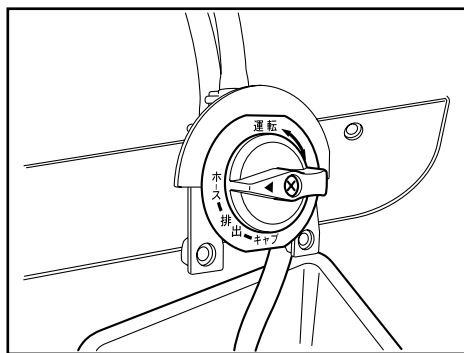
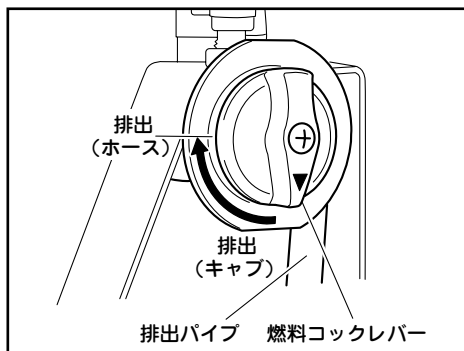


# 保管・格納

## ▲注意

- こぼれたガソリンはただちに布きれ等で完全にふきとってください。

13. 燃料コックレバーを排出（キャブ）から排出（ホース）にし、ホース内の燃料を排出パイプより容器に抜きます。



## ▲注意

- こぼれたガソリンはただちに布きれ等で完全にふきとってください。

14. ストレーナーカップ、ナットリングを取り付けます。
15. 取外しの逆の手順で、燃料コック・後方カバー・左サイドカバーを組付けます。

## ▲注意

- 燃料コックの密閉性に悪影響を与える可能性がありますので、プレート（銀色）を变形させないでください。

16. 燃料コックレバーが「排出（ホース）」になっていることを確認します。
17. ゆるみがあれば各ボルト・ナットを増し締めします。
18. 室内で湿気が少なく換気のよい場所に保管します。

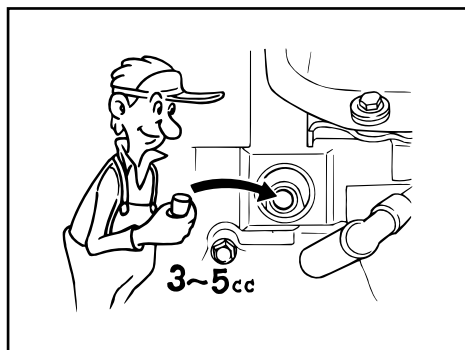
# 保管・格納

---

## ●格納

長期間にわたって使用しない場合は、次のことを行なって格納し、次に使用する時に備えます。

1. 保管項目の1～17の作業を行ないます。
2. 点火プラグをはずしプラグ孔より2サイクルオイルを3～5cc給油します。



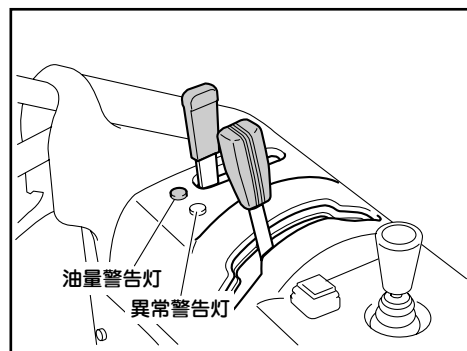
3. 各部をきれいに清掃して防錆処理をします。
4. 除雪機にカバーを掛け、室内で湿気が少なく換気の良い場所に保管します。

# 故障自己診断について

## ●異常警告灯の確認

エンジンスイッチを運転にして、点灯から消灯になるかを確認します。(球切れチェック) 運転の位置で点滅しなければ異常ありません。点滅した場合は、一度エンジンスイッチを“OFF”にしてから再度運転の位置にしてください。それでも点滅が消えない場合は販売店にご連絡ください。

また、除雪中・移動中に異常が発生した場合は、安全上除雪機が停止します。(ただし、点検パターン長5の異常は除きます)あるいは過大な負荷が発生した場合にも除雪機を保護するために異常と判断し除雪機が停止する場合があります。その場合は、一度エンジンを停止し、再度エンジンスイッチを運転の位置にして点灯から消灯になるかを確認してください。点滅が消えない場合は販売店にご連絡ください。



異常箇所	点滅パターン
走行クラッチ異常	長4 短1
走行クラッチスイッチ異常	長4 短2
HSTモータ(左)異常	長3 短3
HSTモータ(右)異常	長3 短4
HSTセンサ(左)異常	長3 短1
HSTセンサ(右)異常	長3 短2
車速センサ(左)異常	長3 短5
車速センサ(右)異常	長3 短6
旋回レバーセンサ(左)異常	長2 短1
旋回レバーセンサ(右)異常	長2 短2
変速レバーセンサ異常	長2 短3
チルトセンサ異常	長5 短1
車体水平スイッチ異常	長5 短2
チルトモータ異常	長5 短3
エンジン回転入力異常	長5 短4

## 要 点

- エンジン停止での移動方法はP53を参照してください。

# 仕様諸元

	販売名称	YS1390A、YS1390AR
寸法・重量	全長／全高	1700mm／1360mm
	全幅	930mm
	装備重量	260kg、292kg
除雪性能	除雪能力	83トン／時間
	除雪幅／除雪高さ	915mm／570mm
	投雪距離	19m
除雪機構	除雪機構	2ステージオーガプロア
	シュータ回転角度	230°
走行速度	走行装置	エンドレスゴムクローラ
	変速装置	デュアルH.S.T
	前進後進	0～3.2km／時間 0～2.5km／時間
原動機	エンジン種類	空冷4サイクル傾斜型OHV 単気筒ガソリン
	総排気量	0.374L (374cm <sup>3</sup> )
	最大出力	9.5kW／13PS／4000r/min
	使用燃料	自動車用無鉛ガソリン
	燃料タンク容量	6.7L
	潤滑方式	強制飛沫式
	エンジンオイル	ヤマハ4サイクル ガソリンエンジンオイル 1.1L (1100cm <sup>3</sup> ) (SAE5W-30) SE級以上
	変速機 (H.S.T) オイル	ディーゼルエンジンオイル CD級 10W-30 0.92L (920cm <sup>3</sup> ) ×2
	始動方式	エレクトリック／セルモータ
サービスデータ	スパークプラグ	BPR4ES (NGK)
	スパークプラグギャップ	0.7～0.8mm
	ウォームケースオイル	4サイクルガソリンエンジンオイル 0.08L (80cm <sup>3</sup> )・SAE 10W-30 SE級以上
	バッテリー形式	40B19R
	バッテリー容量	12V-27Ah
	トラック(クローラ)の張り具合	10kgの力で押して 20～30mm
	オーガ用Vベルト	LB-43 (三ツ星ベルト) スーパーゴールド1000
	走行用Vベルト	LA-45 (三ツ星ベルト) スーパーゴールド1000

この仕様諸元は改良のため予告なく変更することがあります。





# お客さまご相談窓口

お買いあげいただきました除雪機に関してのお問い合わせは、ご購入いただいた販売店へお願いいたします。

お気軽にご用命ください。

転居などでご購入いただいた販売店へのご相談ができない場合は、ヤマハ除雪機販売店または<ご相談窓口>へお気軽にお申しつけください。

<ご相談窓口>

◆カスタマーコミュニケーションセンター

**ヤマハ発動機株式会社**  
カスタマー コミュニケーション センター  
〒438-8501 静岡県磐田市新貝2500

 **0120-090-819**

受付時間 月曜～金曜

(祝日、弊社所定の休日等を除く)

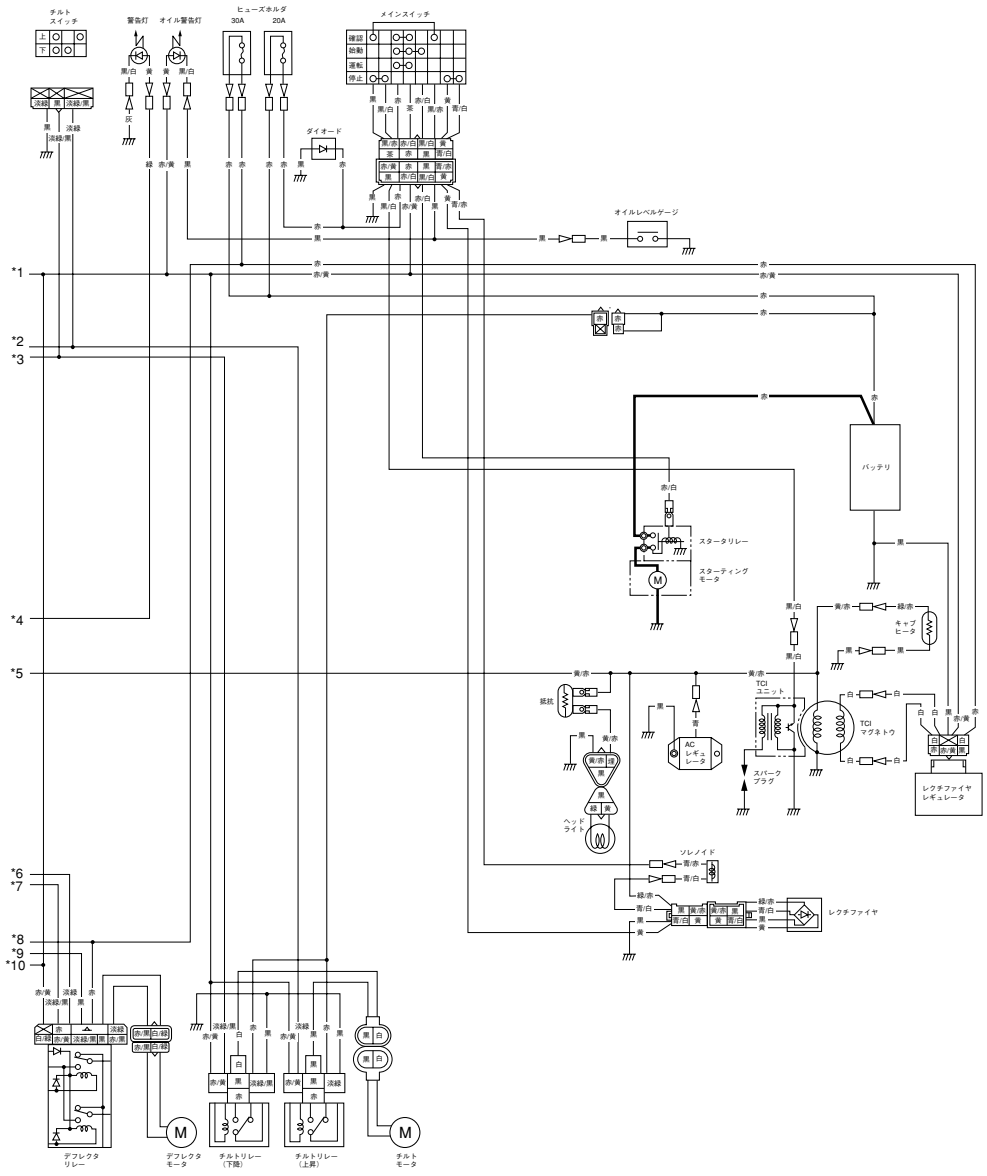
9:00～12:00 13:00～17:00

- 土曜、日曜、祝日、年末年始は休業させていただきます。  
その他夏期など休業させていただく場合があります。
- 区画整理、電話局の新增設などにより、住所、電話番号が変更になることがありますので、あらかじめご了承ください。

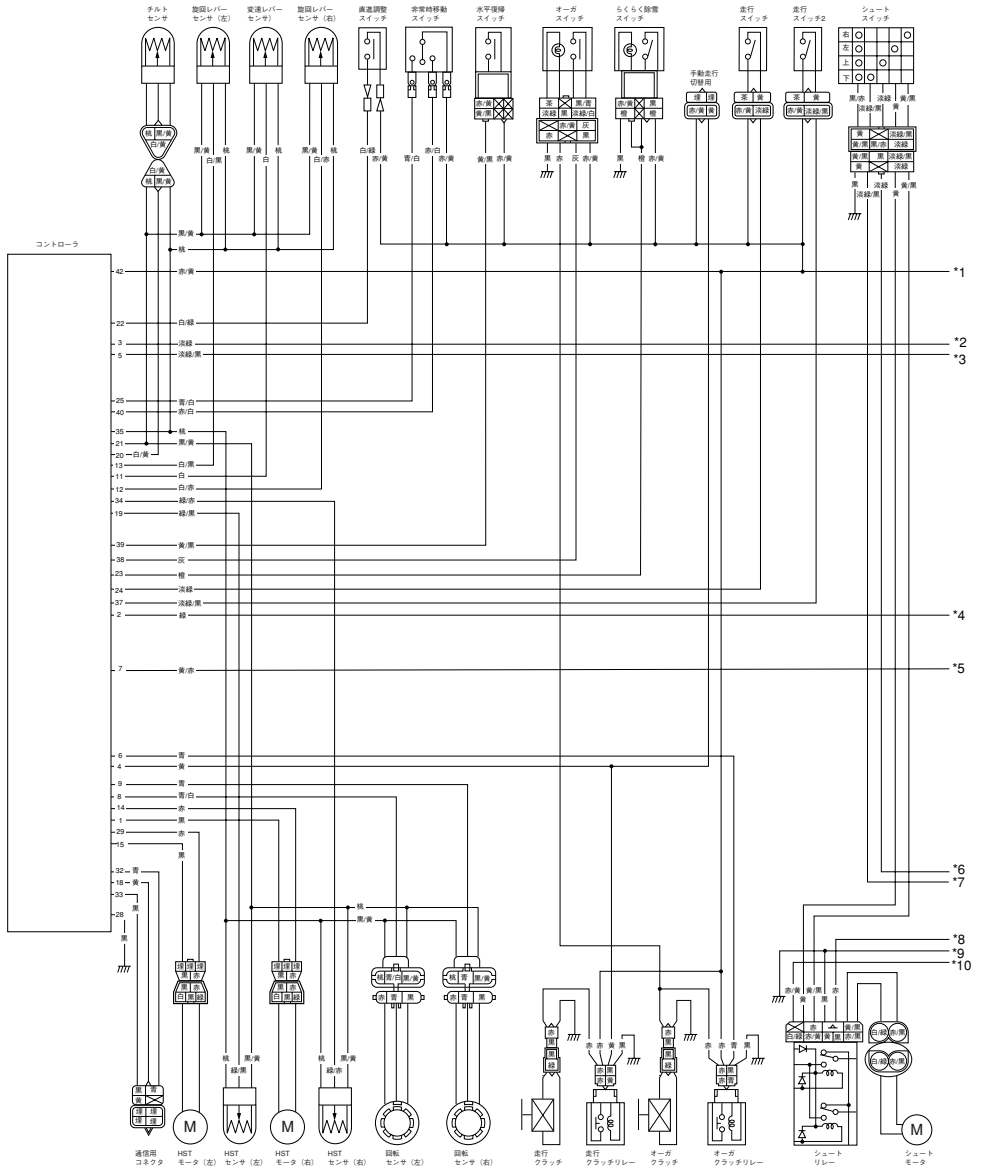
2019年4月現在

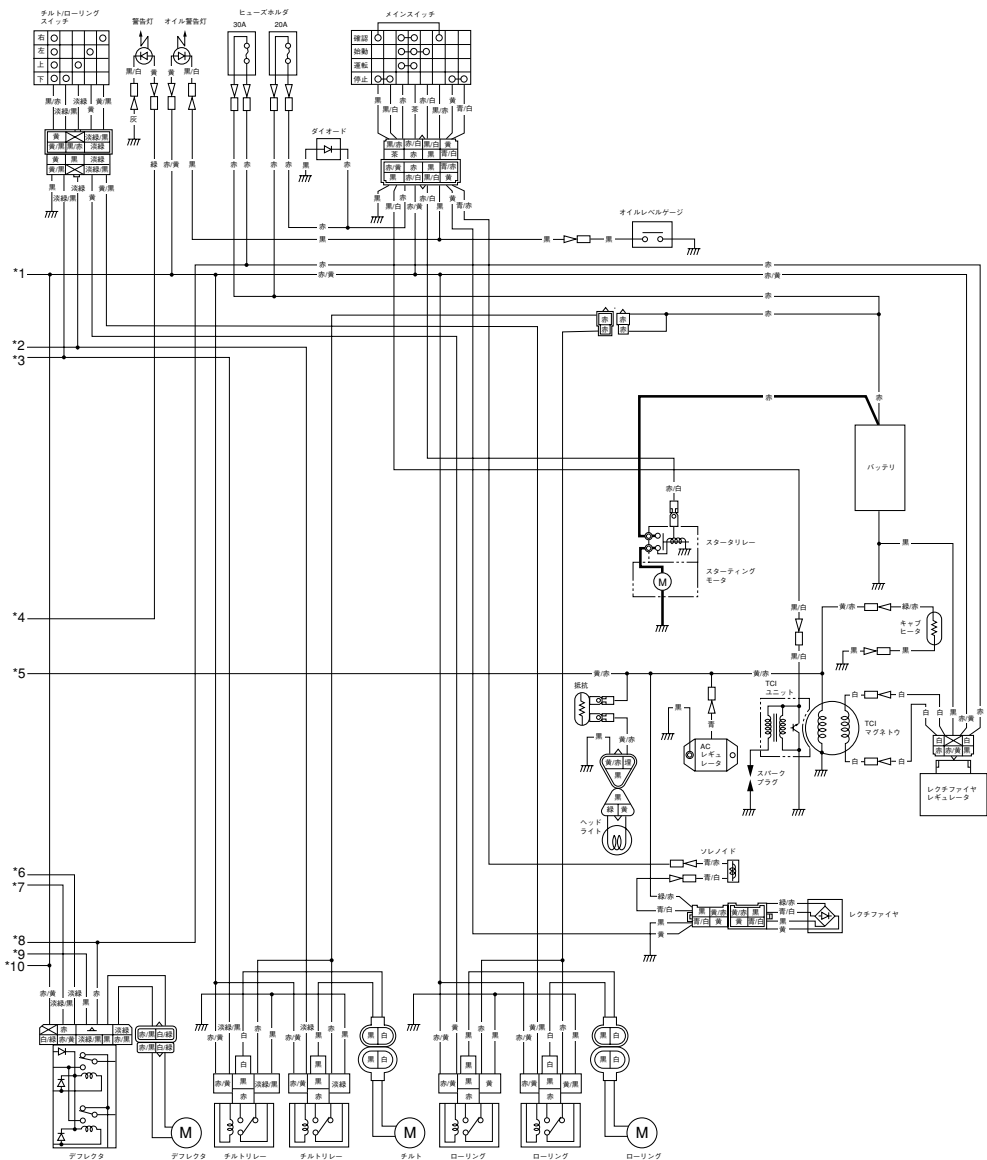






# 結線図 YS1390AR













# 索引 (さくいん)

## 記号

△危険シンボルマーク	表紙裏
△危険ラベル	3
△警告シンボルマーク	表紙裏
△警告ラベル	3
△注意シンボルマーク	表紙裏
△注意ラベル	3

## あ行

安全にお使いいただくために	13~
異常警告灯	20
ウォームケースオイルの交換	58
運転する前に点検しましょう	37~
エンジンオイルの交換	55
エンジンオイルの点検	38・39
エンジンスイッチ	19
エンジン始動で移動をするとき	52
エンジン停止で移動をするとき	53
エンジンの始動	43
エンジンの停止	47
オーガハウジング高さ調整スイッチ	24
オーガハウジング高さ・角度調整 スイッチ	25
お客さまご相談窓口	79
おねがい	表紙裏

## か行

各部の給油	68
各部の取り扱い	19~
各部の名称	5~
格納	75
クローラの張りの調整	65
クローラの張りの点検	64
結線図	81~
交換	55
故障自己診断について	76

## さ行

作業灯	30
シャーボルトガード	28
シャーボルトガード取付ボルトの 交換	62
車体水平スイッチ	30
シュータ調整スイッチ	23
重要ラベル	3
仕様諸元	77
使用前点検	33

初回点検	33
除雪作業をするとき	49
除雪スイッチ	26
進行方向を変えるとき	53
スキッド (そり)	28
スキッド (そり) の調整	61
スクレーパ	29
スクレーパの調整	63
スノーバー (雪かき棒)	29
スパークプラグの点検・清掃	59
スロットルレバー	22
旋回レバー	22
走行クラッチレバー	26
そりの調整	61

## た行

正しい運転方法	43~
調整	55
定期点検	33
点検	55
点検項目	35
点検のおすすめ	33
トラックの張りの調整	65
トラックの張りの点検	64
取扱ラベル	4

## な行

燃料コック	27
燃料 (無鉛ガソリン) の点検	37

## は行

バッテリーの液量の点検	41・66
ヒューズ	27
ヒューズの交換	67
フェューエルストレーナの清掃	60
変速機 (H.S.T) オイルの補給	57
変速機 (H.S.T) オイルの点検	40
変速レバー	21
保管	71
本体識別ラベル	1

## や行

やさしい点検と整備	33~
油量警告灯	20
要点シンボルマーク	表紙裏

## ら行

らくらく除雪スイッチ	31
------------	----



## 正しい操作で安全除雪

- 雪詰まりの際や点検・整備時は、必ずエンジンを停止させてから。
- 回転部・投雪部には手・足・顔などを絶対に近づけない。
- 投雪方向は人・窓・車など、常にまわりの状況を確認して。
- 早朝や深夜の除雪は、ご近所の迷惑を考慮して。
- 燃料の取扱いには十分ご注意ください。

その他、ご使用になる前には必ず取扱説明書をよく読んで、安全で正しい操作を心がけましょう。



ヤマハ発動機株式会社  
RVカンパニーPP事業室  
2006.05-×1 